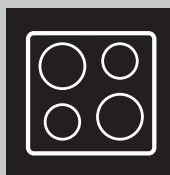


GETTING STARTED? EASY.



ZHRN642X

BG Ръководство за употреба Плоча	2
EL Οδηγίες Χρήσης Εστίες	15
HU Használati útmutató Főzőlap	29

ZANUSSI

⚠ ИНФОРМАЦИЯ ЗА БЕЗОПАСНОСТ

Преди монтирането и употребата на уреда внимателно прочетете предоставените инструкции. Производителят не е отговорен за наранявания или повреди в резултат на неправилна инсталация или употреба. Винаги дръжте инструкциите на безопасно и лесно достъпно място за справка в бъдеще.

БЕЗОПАСНОСТ ЗА ДЕЦАТА И ХОРАТА С ОГРАНИЧЕНИ СПОСОБНОСТИ

- Този уред може да бъде използван от деца над 8 годишна възраст, както и лица с намалени физически, сетивни и умствени възможности или лица без опит и познания, само ако те са под наблюдение или бъдат инструктирани относно безопасната употреба на уреда и възможните рискове.
- Деца между 3- и 8-годишна възраст и хора с тежки или комплексни увреждания трябва да се държат далеч от уреда, освен ако не са под постоянно наблюдение.
- Деца под 3-годишна възраст трябва да се държат далеч от уреда, освен ако не са под постоянно наблюдение.
- Не позволявайте на деца да си играят с уреда.
- Дръжте всички опаковачни материали далеч от деца и ги изхвърлете, както е редно.
- Пазете децата и домашните любимци далеч от уреда, когато работи или когато изстива. Достъпните части могат да се нагорещят по време на употреба.
- Ако уредът има устройство за детска безопасност, то трябва да се активира.
- Деца няма да извършват почистване или поддръжка на уреда без надзор.

ОСНОВНА БЕЗОПАСНОСТ

- **ВНИМАНИЕ:** Уредът и неговите достъпни части се нагорещават по време на употреба. Трябва да се внимава и да се избягва докосване на нагревателите.

- **ВНИМАНИЕ:** Пържене с мазнина или олио, без надзор, може да е опасно и да предизвика пожар.
- **НИКОГА** не се опитвайте да загасите пожар с вода, а изключете уреда и след това покрийте пламъка напр. с капак или огнеупорно одеяло.
- **ПРЕДУПРЕЖДЕНИЕ:** Уредът не трябва да е захранван чрез външно превключващо устройство като таймер или да е свързан към ел. верига, която постоянно се вкл. и изкл. от устройство.
- **ПРЕДУПРЕЖДЕНИЕ:** Процесът на готвене трябва да бъде наблюдаван. Краткият процес на готвене трябва да бъде наблюдаван постоянно.
- **ВНИМАНИЕ:** Опасност от пожар: Не съхранявайте предмети върху готварския плот.
- Метални предмети като ножове, вилници, лъжици и капаци, не трябва да се поставят върху готв. плот, тъй като могат да се загреят.
- Не използвайте уреда, преди да го инсталирате във вградената конструкция.
- Не почиствайте уреда с парочистачка.
- Ако стъклокерамичната / стъклената повърхност е напукана, изключете уреда и го изключете от електрическата мрежа. В случай че уредът е свързан директно към електрическата мрежа с помощта на съединителна кутия, премахнете предпазителя, за да изключите уреда от електрическата мрежа. В противен случай се свържете с оторизирания сервизен център.
- Ако захранващият кабел е повреден, той трябва да се смени от производителя, оторизиран сервиз или лица със сходна квалификация, за да се избегне опасност.
- **ВНИМАНИЕ:** Използвайте само предпазители за котлони разработени от производителя или упоменати от него в инструкциите за употреба, или предпазители за котлони вградени в уреда. Използването на неподходящи предпазители може да доведе до злополуки.

ИНСТРУКЦИИ ЗА БЕЗОПАСНОСТ

МОНТАЖ



ВНИМАНИЕ! Само квалифициран човек може да извърши монтажа на уреда.



ВНИМАНИЕ! Опасност от нараняване или повреда на уреда.

- Премахнете всички опаковки.
- Не монтирайте и не използвайте повреден уред.
- Следвайте инструкциите за инсталиране, приложени към уреда.
- Трябва да спазвате минималното разстояние до други уреди и устройства.
- Винаги внимавайте, когато местите уреда, тъй като е тежък. Винаги използвайте предпазни ръкавици и затворени обувки.
- Уплътнете срязаните повърхности с уплътнител, за да предотвратите издуване поради влага.
- Предпазвайте долната част на уреда от пара и влага.
- Не поставяйте уреда близо до врата или под прозорец. Така ще предотвратите падането на горещи готварски съдове от уреда, когато се отвори вратата или прозорецът.
- Ако уредът е монтиран над шкафови, уверете се, че разстоянието между дъното на уреда и горния шкаф е достатъчно за вентилиране.
- Дъното на уреда може да се нагорещи. Монтирайте разделителен панел под уреда, изработен от шперплат, негоримо дърво или други негорими материали, за да предотвратите достъп до дъното.
- Разделящият панел трябва изцяло да покрива областта под плота.

СВЪРЗВАНЕ КЪМ ЕЛЕКТРИЧЕСКАТА МРЕЖА



ВНИМАНИЕ! Риск от пожар или токов удар.

- Всички ел. връзки трябва да се направят от квалифициран електротехник.
- Уредът трябва да е заземен.
- Преди да извършите действие, уверете се, че уредът е изключен от електрозахранването.
- Уверете се, че параметрите на табелката с технически данни са съвместими с

електрическите данни на захранващата мрежа.

- Уверете се, че уредът е инсталиран правилно. Хлабави и неправилни електрически кабели или щепсели (ако са налични) могат да доведат до пренагриване на клемите.
- Използвайте правилен кабел за захранването.
- Не позволявайте електрическите кабели да се преплитат.
- Уверете се, че е монтирана защита от токов удар.
- Закрепете кабела с притягаща скоба против опъване.
- Уверете се, че кабелът за електрозахранването и щепсела (ако е наличен) не се докосват до нагорещения уред или горещи съдове за готвене, когато включите уреда в близките контакти.
- Не използвайте разклонители или адаптери с много входове.
- Не повреждайте захранващия щепсел (ако е наличен) и захранващия кабел. Свържете се с нашия оторизиран сервизен център или електротехник за смяната на повреден захранващ кабел.
- Защитата от токов удар на горещите и изолирани части трябва да бъде затегната по такъв начин, че да не може да се отстрани без инструменти.
- Свържете кабела за захранването към контакта единствено в края на инсталацията. Уверете се, че щепселът за захранване е достъпен след инсталирането.
- Ако контактът е разхлабен, не свързвайте захранващия щепсел.
- Не издърпвайте захранващия кабел, за да изключите уреда. Винаги издърпвайте щепсела.
- Използвайте само правилни устройства за изолация: предпазни прекъсвачи на мрежата, предпазители (предпазителите от винтов тип трябва да се извадят от фасунгата), изключватели и контактори за утечка на заземяването.
- Електрическата инсталация трябва да има изолиращо устройство, което ви позволява да изключите уреда от ел. мрежата при всички полюси. Изолиращото устройство трябва да е с ширина на отваряне на контакта минимум 3 мм.

УПОТРЕБА



ВНИМАНИЕ! Риск от нараняване, изгаряния и токов удар.

- Махнете всички опаковки, етикети и защитното фолио (ако има) преди първата употреба.
- Този уред е предназначен само за домашна употреба.
- Не променяйте предназначението на уреда.
- Уверете се, че вентилационните отвори не са блокирани.
- Не оставяйте уреда без надзор, докато работи.
- След всяка употреба изключвайте зоната за готвене.
- Не поставяйте прибори или капаци от тигани и тенджери върху зоните за готвене. Могат да се нагорещат.
- Не използвайте уреда с мокри ръце или ако е в контакт с вода.
- Не използвайте уреда като работна повърхност или за съхранение.
- Ако повърхността на уреда е напукана, незабавно изключете уреда от щепсела. За да се предотврати токов удар.
- Когато поставяте храна в горещо олио, може да пръска.



ВНИМАНИЕ! Опасност от пожар или експлозия

- Нагорещените мазнини или масло могат да предизвикат възпламеними пари. Дръжте пламъците или нагорещените предмети далеч от мазнини или масло, когато готвите с тях.
- Парите, които се освобождават от много нагорещеното масло, могат да причинят спонтанно запалване.
- Използваното масло, което съдържа хранителни остатъци, може да причини пожар при по-ниски температури, отколкото маслото, използвано първия път.
- Не поставяйте запалителни материали или предмети, които са напоени със запалителни материали, в уреда, в близост до него или върху него.



ВНИМАНИЕ! Опасност от повреда в уреда.

- Не оставяйте горещи готварски съдове върху контролното табло.
- Не поставяйте горещ капак на тиган върху стъклената повърхност на плота.

- Не оставяйте течността в готварските съдове да изври напълно.
- Не позволявайте върху уреда да падат предмети или готварски съдове. Повърхността може да се повреди.
- Не активирайте зоните за готвене при празни готварски съдове или ако няма готварски съдове.
- Не поставяйте алуминиево фолио върху уреда.
- Съдове за готвене от чугун, алуминий или с повредено дъно, могат да надраскат стъклото/стъклокерамиката. Винаги повдигайте тези предмети нагоре, когато трябва да ги преместите по плочата за готвене.
- Този уред е предназначен само за готвене. Той не трябва да бъде използван за никакви други цели, например отопление на помещения.

ГРИЖА И ПОЧИСТВАНЕ

- Почиствайте редовно уреда, за да предотвратите увреждане на повърхностния материал.
- Изключете уреда и го оставете да се охлади, преди да го почистите.
- Изключете уреда от електрозахранването преди начало на поддръжката.
- Не използвайте водоструйка или пара, за да почистите уреда.
- Почистете уреда с мокра и мека кърпа. Използвайте само неутрални препарати. Не използвайте абразивни продукти, грапави, почистващи кърпи, разтворители или метални предмети.

ОБСЛУЖВАНЕ

- За поправка на уреда се свържете с оторизиран сервизен център.
- Изключвайте само оригинални резервни части.

ИЗХВЪРЛЯНЕ



ВНИМАНИЕ! Риск от нараняване или задушаване.

- Свържете се с общинските власти за информация за това как да изхвърлите уреда правилно.
- Изключете уреда от електрозахранването.
- Извадете захранващия ел. кабел в близост до уреда и го изхвърлете.

ИНСТАЛИРАНЕ



ВНИМАНИЕ! Вж. глава "Безопасност".

ПРЕДИ МОНТАЖА

Преди да инсталирате плочата, по-долу запишете информацията от табелката с данни. Табелката с основните данни е разположена в долната част на плочата.

Сериен номер

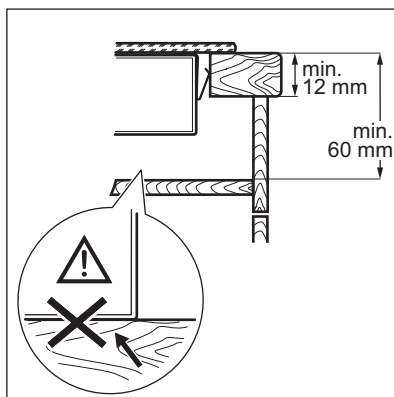
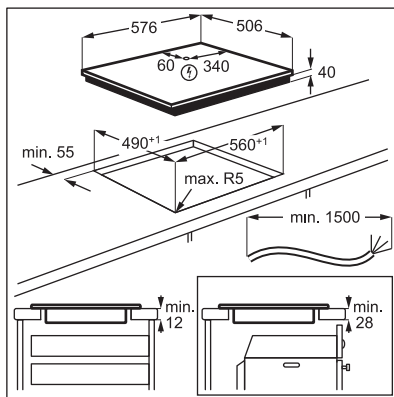
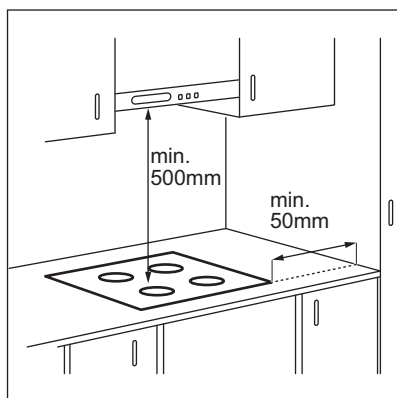
ВГРАДЕНИ ПЛОЧИ

Вградените плочи могат да се използват само след като са монтирани в подходящи вградени единици и работни плотове, които отговарят на стандартите.

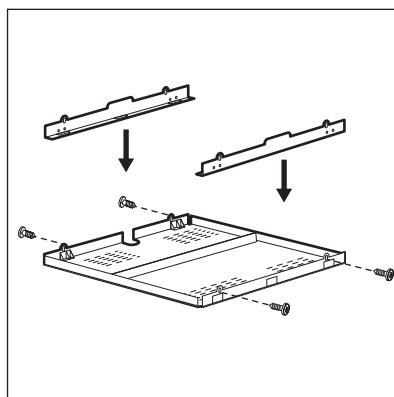
СВЪРЗВАЩ КАБЕЛ

- Плотът е снабден със свързващ кабел.
- За да подмените повреден захранващ кабел, използвайте кабел тип: H05V2V2-F, който издържа на температура от 90°C или по-висока. Свържете се с местния сервизен център.

МОНТАЖ



ПРЕДПАЗНА КУТИЯ



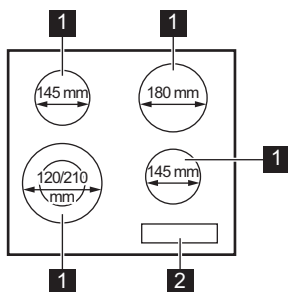
Ако използвате предпазна кутия (допълнителен аксесоар), защитната повърхност точно под плочата не е необходима. Предпазната кутия може да не е достъпна в някои страни. Моля, свържете с вашия местен доставчик.



Не можете да използвате предпазната кутия, ако инсталирате плочата над фурна.

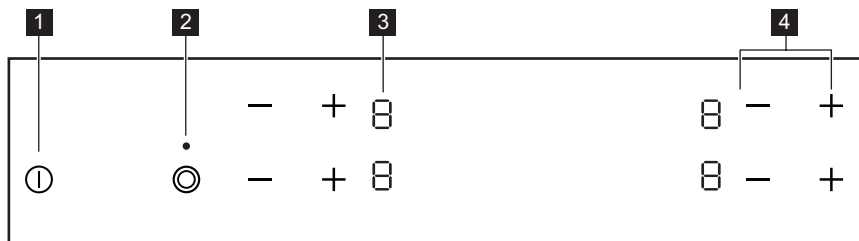
ОПИСАНИЕ НА УРЕДА

РАЗПОЛОЖЕНИЕ НА ПОВЪРХНОСТТА ЗА ГОТВЕНЕ



- 1** Зона за готвене
- 2** Контролен панел

ОФОРМЛЕНИЕ НА КОМАНДНОТО ТАБЛО



Използвайте сензорните полета, за да работите с уреда. Показанията на дисплея, индикаторите и звуковите сигнали показват кои функции работят.

	Сензорно поле	Функция	Бележка
1	⓪	ВКЛ./ИЗКЛ.	За активиране и деактивиране на плочата.
2	Ⓞ	-	За активиране и деактивиране на външния кръг.
3	-	Дисплей за степента на нагряване	Показва степента на нагряване.

	Сензорно поле	Функция	Бележка
4	+ / -	-	За настройване на степен за нагряване.

ПОКАЗАНИЯ ЗА НАСТРОЙКАТА ЗА НАГРЯВАНЕ

Дисплей	Описание
	Зоната за готвене е изключена.
	Зоната за готвене работи.
+ число	Има неизправност.
	Зоната за готвене продължава да бъде гореща (остатъчна топлина).
	Защита за деца работи.
	Автоматичното изключване работи.

ИНДИКАТОР ЗА ОСТАТЪЧНА ТОПЛИНА



ВНИМАНИЕ! Съществува риск от изгаряне, вследствие на остатъчната топлина.

Индикаторите показват нивото на остатъчната топлина за зоните за готвене, които използвате в момента. Индикаторите могат да се включат и за съседните зони за готвене, дори ако не ги използвате.

ВСЕКИДНЕВНА УПОТРЕБА



ВНИМАНИЕ! Вж. глава "Безопасност".

АКТИВИРАНЕ И ДЕАКТИВИРАНЕ

Докоснете за 1 секунда, за да активирате или деактивирате плочата.

АВТОМАТИЧНОТО ИЗКЛЮЧВАНЕ

Тази функция спира автоматично плота, ако:

- всички зони за готвене са изключени,
- след включване на плота не зададете степен на нагряване,
- разлеее течност или оставите някакъв предмет (съд, кърпа и др.) на командното табло за повече от 10 секунди. Прозвучава звуков сигнал и плочата се изключва.

Махнете предмета или почистете командното табло.

- не деактивирате зоната за готвене или не промените степента за нагряване. След известно време светва и котлонът се деактивира.

Връзката между степента за нагряване и времето, след като плотът е спрян:

Степен на нагряване	Плотът се деактивира след
1 - 2	6 часа
3 - 4	5 часа
5	4 часа
6 - 9	1,5 часа

СТЕПЕНТА НА НАГРЯВАНЕ

Докоснете **+**, за да повишите степената на нагриването. Докоснете **—**, за да понижите степената на нагриването. Докоснете **+** и **—** по едно и също време, за да деактивирате зоната за готвене.

АКТИВИРАНЕ И ДЕАКТИВИРАНЕ НА ВЪНШНИТЕ КРЪГОВЕ

Повърхността за готвене може да се пригоди към размера на готварските съдове.


Използвайте сензорно поле: 

За активирание на външния кръг: докоснете сензорното поле. Индикаторът светва.


За деактивирание на външния кръг: докоснете сензорното поле, докато индикаторът изгасне.

ЗАЩИТА ЗА ДЕЦА


Тази функция предотвратява неволно използване на плота.

За да активирате функцията: активирайте плочата с . Не задавайте настройка за нагриване. Докоснете **—** на двете предни зони за готвене едновременно за 4 секунди.

 светва. Деактивирайте плочата с .

За да спрете функцията: активирайте плочата с . Не задавайте настройка за нагриване. Докоснете **—** на двете предни зони за готвене едновременно за 4 секунди.

 светва. Деактивирайте плочата с .

За да преустановите функцията само за една сесия на готвене: активирайте плочата с .  светва. Докоснете **—** на двете предни зони за готвене едновременно за 4 секунди. **Настройте степената на нагриване в рамките на 10 секунди.** Можете да работите с плочата. Когато изключите плота с , функцията отново започва да работи.

ПРЕПОРЪКИ И СЪВЕТИ



ВНИМАНИЕ! Вж. глава "Безопасност".

ГОТВАРСКИ СЪДОВЕ



Дъното на готварските съдове трябва да е възможно най-дебело и равно. Уверете се, че дъната на чиниите са чисти и сухи, преди да ги поставите на повърхността на плота.



Кухненски съдове, изработени от емайлирана стомана и с алуминиеви или медни дъна, могат да предизвикат промяната в цвета на стъклокерамичната повърхност.

ПРИМЕРИ ЗА РАЗЛИЧНИ НАЧИНИ ЗА ГОТВЕНЕ



Данните в следващата таблица са ориентировъчни.

Степен на нагриване	Използвайте за:	Време (мин)	Съвети
1	Подгриване на сготвена храна.	колкото е необходимо	Поставете капак върху готварския съд.
1 - 2	Холандски сос, разтапяне на: масло, шоколад, желатин.	5 - 25	От време на време разбърквайте.

Степен на нагряване	Използвайте за:	Време (мин)	Съвети
1 - 2	Втвърдяване: пухкави омлети, печени яйца.	10 - 40	Гответе с поставен капак.
2 - 3	За варене на ориз и ястия с мляко, претопляне на готови ястия.	25 - 50	Добавете поне два пъти повече течност, отколкото е оризът, по средата на готвенето смесете млечните блюда.
3 - 4	Зеленчуци на пара, риба, месо.	20 - 45	Добавете няколко супени лъжици течност.
4 - 5	Картофи на пара.	20 - 60	Използвайте макс. ¼ л вода за 750 g картофи.
4 - 5	Приготвяне на по-големи количества храна, задушени ястия и супи.	60 - 150	До 3 л течност заедно със съставките.
6 - 7	Леко запържване: шницел, телешко кордон бльо, котлети, кюфтета, наденица, дроб, маслено-брашнена запържка, яйца, палачинки, понички.	колкото е необходимо	Обърнете по средата на готвенето.
7 - 8	Дълбоко пържене, картофени кюфтета, филе-миньон, пържоли.	5 - 15	Обърнете по средата на готвенето.
9	Кипване на вода, готвене на макаронени изделия, запържване на месо (гулаш, задушено), пържене на картофи.		

ГРИЖИ И ПОЧИСТВАНЕ



ВНИМАНИЕ! Вж. глава "Безопасност".

ОБЩА ИНФОРМАЦИЯ

- Почиствайте плочата след всяка употреба.
- Винаги използвайте готварски съдове с почистено дъно.
- Надрасквания или тъмни петна по повърхността не влияят върху функционирането на плочата.
- Използвайте специален почистващ препарат, предназначен за повърхността на плочата.
- Използвайте специална стъргалка за стъкло.

ПОЧИСТВАНЕ НА ПЛОЧАТА

- **Отстранявайте незабавно:** разтопена пластмаса, пластмасово фолио, захар и храна със захар, в противен случай замърсяването може да повреди плочата. Внимавайте да не се изгорите. Използвайте специалната стъргалка на стъклокерамичната повърхност под остър ъгъл и плъзгайте острието по повърхността.
- **Отстранете, когато плочата е достатъчно изстинала:** следи от варовик, вода, петна от мазнина, лъскави металически обезцветявания. Почиствайте плочата с влажна кърпа и малко почистващ препарат. След почистване подсушете плочата с мека кърпа.
- **Премахнете бляскави метални драскотини:** използвайте разтвор от вода

и оцет и почистете стъклената повърхност с мокър парцал.



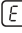
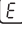

ОТСТРАНЯВАНЕ НА НЕИЗПРАВНОСТИ



ВНИМАНИЕ! Вж. глава "Безопасност".

КАК ДА ПОСТЪПИТЕ, АКО...

Проблем	Възможна причина	Отстраняване
Не можете да активирате или работите с плочата.	Плочата не е свързана към електрозахранването или е свързана неправилно.	Проверете дали плочата е свързана правилно към електрозахранването. Вижте схемата за свързване.
	Предпазителят е изгорял.	Уверете се, че предпазителят е причината за неизправността. Ако предпазителят продължава да изгаря, свържете се с квалифициран електротехник.
	Не настройвате степента на нагряване на 10 секунди.	Включете плочата отново и задайте степента на нагряване за по-малко от 10 секунди.
	Доконали сте 2 или повече сензорни полета едновременно.	Докоснете само едно сензорно поле.
	Върху командното табло има вода или е покрито с пръски мазнина.	Почистете командното табло.
Прозвучава звуков сигнал и плочата се изключва. Когато плочата се деактивира, прозвучава звуков сигнал.	Поставили сте нещо върху едно или повече сензорни полета.	Махнете предмета от сензорните полета.
Плочата се деактивира.	Поставили сте нещо върху сензорното поле ①.	Махнете предмета от сензорното поле.
Индикаторът за остатъчна топлина не се включва.	Зоната за готвене не е гореща, защото е била включена само за кратко време или сензорът е повреден.	Свържете се с упълномощен сервизен център, ако зоната за готвене е работила достатъчно дълго, за да се нагорещи.

Проблем	Възможна причина	Отстраняване
Не можете да активирате външния кръг.		Първо активирайте вътрешния пръстен като промените настройката на температурата.
 В множествената зона има тъмна област.	Нормално е в множествената зона да има тъмна област.	
Сензорните полета се нагряват.	Готварският съд е прекалено голям или сте го поставили твърде близо до полетата за управление.	Поставете големите готварски съдове върху задните зони за готвене, ако е възможно.
 светва.	Защита за деца работи.	Вижте „Всекидневна употреба“.
 и се появява число.	В плочата има грешка.	Деактивирайте плочата и я активирайте отново след 30 секунди. Ако  се появи отново, изключете плочата от електрическото захранване. След 30 секунди свържете плочата отново. Ако проблемът продължи, се обърнете към упълномощен сервизен център.
Може да чуете постоянен звуков сигнал.	Електрическата връзка е изпълнена неправилно.	Изключете плочата от електрическото захранване. Помолете квалифициран електротехник да направи проверка на инсталацията.
 светва.	Втората фаза от захранването липсва.	Проверете дали плочата е свързана правилно към електрозахранването. Свалете предпазителя, изчакайте една минута и монтирайте предпазителя отново.

АКО НЕ ОТКРИВАТЕ РЕШЕНИЕ...

Ако не можете да намерите решение на проблема сами, обърнете се към търговеца си или към упълномощен сервизен център. Съобщете данните от табелката с данни. Съобщете трицифрения код за стъклокерамиката (той се намира в ъгъла на стъклената повърхност) и съобщението за грешка, което се появява. Уверете се, че

управлявате котлонът правилно. В противен случай, посещението на сервизния специалист или на продавача няма да бъде безплатно, също и през гаранционния срок. В гаранционната книжка ще намерите указанията относно сервизния център и гаранционните условия.

ТЕХНИЧЕСКИ ДАННИ

ТАБЕЛКА С ТЕХНИЧЕСКИ ДАННИ

Модел ZHRN642X
Тип 60 HAD 03 AO

Сериен номер
ZANUSSI

PNC949 492 425 00
220 – 240 V / 400 V 2N 50 – 60 Hz
Произведено в Румъния
6.4 kW



СПЕЦИФИКАЦИЯ НА ЗОНИТЕ ЗА ГОТВЕНЕ

Зона за готвене	Номинална мощност (при максимална топлинна настройка) [W]	Диаметър на зоната за готвене [mm]
Предна лява	750 / 2200	120 / 210
Задна лява	1200	145
Предна дясна	1200	145
Задна дясна	1800	180

За оптимални резултати при готвене, използвайте готварски съдове, не по-големи от диаметъра на зоната за готвене.

ЕНЕРГИЙНА ЕФЕКТИВНОСТ

ПРОДУКТОВА ИНФОРМАЦИЯ СЪОБРАЗНО ЕУ 66/2014, ВАЛИДЕН ЕДИНСТВЕНО ЗА ПАЗАРА НА ЕС

Идентификация на модела		ZHRN642X
Тип готварска плоча		Вградена плоча
Брой зони за готвене		4
Загряваща технология		Лъчист нагревател
Диаметър на кръгли зони за готвене (Ø)	Предна лява Задна лява Предна дясна Задна дясна	21,0 cm 14,5 cm 14,5 cm 18,0 cm
Енергийна консумация на зона за готвене (EC electric cooking)	Предна лява Задна лява Предна дясна Задна дясна	200,1 Wh / kg 188,0 Wh / kg 188,0 Wh / kg 191,6 Wh / kg
Енергийна консумация на плочата (EC electric hob)		191,9 Wh / kg

EN 60350-2 - Домашни ел. уреди за готвене -
Част 2: Плочи – методи за измерване на
ефективността


ЕНЕРГОСПЕСТЯВАЩИ


Може да спестите енергия по време на
ежедневното ви готвене, ако следвате
съветите по-долу.

- Когато загревате вода използвайте само
количеството което ви трябва.
- Ако е възможно, винаги поставяйте капак
на готварските съдове.

- Преди да активирате зоните за готвене,
поставете съдовете за готвене върху тях.
- Дъното на съдът за готвене трябва да има
същият диаметър като зоната за готвене.
- Сложете малките готварски съдове на
малките зони за готвене.
- Сложете готварските съдове върху
центъра на зоната за готвене.
- Използвайте остатъчната топлина, за да
запазите храната топла или да я
разтопите.

ОПАЗВАНЕ НА ОКОЛНАТА СРЕДА

Рециклирайте материалите със символа .
Поставяйте опаковките в съответните
контейнери за рециклирането им. Помогнете
за опазването на околната среда и човешкото
здраве, както и за рециклирането на отпадъци
от електрически и електронни уреди. Не

изхвърляйте уредите, означени със символа , заедно с битовата смет. Върнете уреда в
местния пункт за рециклиране или се
обърнете към вашата общинска служба.

⚠ ΠΛΗΡΟΦΟΡΙΕΣ ΓΙΑ ΤΗΝ ΑΣΦΑΛΕΙΑ

Πριν από την εγκατάσταση και τη χρήση της συσκευής, διαβάστε προσεκτικά τις παρεχόμενες οδηγίες. Ο κατασκευαστής δεν είναι υπεύθυνος για τυχόν τραυματισμούς ή ζημιές που είναι αποτέλεσμα λανθασμένης εγκατάστασης ή χρήσης. Να φυλάσσετε πάντα αυτές τις οδηγίες σε ένα ασφαλές μέρος με εύκολη πρόσβαση για μελλοντική αναφορά.

ΑΣΦΑΛΕΙΑ ΠΑΙΔΙΩΝ ΚΑΙ ΕΥΠΑΘΩΝ ΑΤΟΜΩΝ

- Η συσκευή αυτή μπορεί να χρησιμοποιηθεί από παιδιά ηλικίας 8 ετών και άνω και από άτομα με μειωμένες σωματικές, αισθητηριακές ή πνευματικές δυνατότητες ή έλλειψη εμπειρίας και γνώσης, εάν επιβλέπονται ή έχουν λάβει οδηγίες σχετικά με τη χρήση της συσκευής με ασφαλή τρόπο και κατανοούν τους κινδύνους που ενέχονται.
- Παιδιά ηλικίας μεταξύ 3 και 8 ετών και άτομα με εκτενείς και περίπλοκες αναπηρίες πρέπει να παραμένουν μακριά από τη συσκευή, εκτός αν επιβλέπονται συνεχώς.
- Παιδιά ηλικίας μικρότερης των 3 ετών πρέπει να παραμένουν μακριά από τη συσκευή εκτός αν επιβλέπονται συνεχώς.
- Μην αφήνετε τα παιδιά να παίζουν με τη συσκευή.
- Φυλάσσετε όλα τα υλικά συσκευασίας μακριά από τα παιδιά και απορρίψτε τα κατάλληλα.
- Κρατάτε τα παιδιά και τα κατοικίδια ζώα μακριά από τη συσκευή όταν λειτουργεί ή όταν ψύχεται. Τα προσβάσιμα μέρη θερμαίνονται κατά τη χρήση.
- Εάν η συσκευή διαθέτει διάταξη ασφαλείας για παιδιά, θα πρέπει να είναι ενεργοποιημένη.
- Τα παιδιά δεν πρέπει να εκτελούν τον καθαρισμό και τη συντήρηση που εκτελεί ο χρήστης στη συσκευή χωρίς επίβλεψη.

ΓΕΝΙΚΕΣ ΠΛΗΡΟΦΟΡΙΕΣ ΓΙΑ ΤΗΝ ΑΣΦΑΛΕΙΑ

- ΠΡΟΕΙΔΟΠΟΙΗΣΗ: Η συσκευή και τα προσβάσιμα μέρη της θερμαίνονται κατά τη χρήση. Χρειάζεται προσοχή για να μην αγγίζετε τις αντιστάσεις.

- ΠΡΟΕΙΔΟΠΟΙΗΣΗ: Το μαγείρεμα χωρίς επιτήρηση σε εστίες με λάδι ή λίπος μπορεί να είναι επικίνδυνο και να προκαλέσει πυρκαγιά.
- Μην προσπαθήσετε ΠΟΤΕ να σβήσετε μια φωτιά με νερό. Απενεργοποιήστε τη συσκευή και, στη συνέχεια, καλύψτε τη φλόγα με ένα καπάκι ή μια πυρίμαχη κουβέρτα.
- ΠΡΟΣΟΧΗ: Η συσκευή δεν πρέπει να τροφοδοτείται μέσω μιας εξωτερικής διάταξης μεταγωγής, όπως ένας χρονοδιακόπτης, ή να είναι συνδεδεμένη σε κύκλωμα το οποίο ενεργοποιείται και απενεργοποιείται συχνά από μια διάταξη.
- ΠΡΟΣΟΧΗ: Η διαδικασία μαγειρέματος πρέπει να επιβλέπεται. Μια σύντομη διαδικασία μαγειρέματος πρέπει να επιβλέπεται συνεχώς.
- ΠΡΟΕΙΔΟΠΟΙΗΣΗ: Κίνδυνος πυρκαγιάς: Μη φυλάσσετε αντικείμενα επάνω στις επιφάνειες μαγειρέματος.
- Μην τοποθετείτε πάνω στη θερμή επιφάνεια των εστιών μεταλλικά αντικείμενα όπως μαχαιρία, πιρούνια, κουτάλια και καπάκια γιατί μπορεί να θερμανθούν.
- Μη χρησιμοποιείτε τη συσκευή, προτού την τοποθετήσετε στην κατασκευή εντοιχισμού.
- Μη χρησιμοποιείτε ατμοκαθαριστή για τον καθαρισμό της συσκευής.
- Εάν υπάρχουν ρωγμές στην υαλοκεραμική / γυάλινη επιφάνεια, απενεργοποιήστε τη συσκευή και αποσυνδέστε την από την πρίζα. Σε περίπτωση που η συσκευή είναι συνδεδεμένη απευθείας στην παροχή ρεύματος με κουτί σύνδεσης, αφαιρέστε την ασφάλεια για να αποσυνδέσετε τη συσκευή από την τροφοδοσία ρεύματος. Σε κάθε περίπτωση, επικοινωνήστε με το Εξουσιοδοτημένο Κέντρο Σέρβις.
- Εάν το ηλεκτρικό καλώδιο έχει υποστεί φθορές, θα πρέπει να αντικατασταθεί από τον κατασκευαστή, τον αντιπρόσωπο του σέρβις ή ένα κατάλληλα εξουσιοδοτημένο άτομο, ώστε να αποφευχθούν οι κίνδυνοι.
- ΠΡΟΕΙΔΟΠΟΙΗΣΗ: Χρησιμοποιείτε μόνο προστατευτικά εστιών του κατασκευαστή της συσκευής μαγειρέματος ή που υποδεικνύονται από τον κατασκευαστή της συσκευής στις

οδηγίες χρήσης ως κατάλληλα ή προστατευτικά εστιών που είναι ενσωματωμένα στη συσκευή. Η χρήση ακατάλληλων προστατευτικών μπορεί να προκαλέσει ατυχήματα.

ΟΔΗΓΙΕΣ ΓΙΑ ΤΗΝ ΑΣΦΑΛΕΙΑ

ΕΓΚΑΤΑΣΤΑΣΗ



ΠΡΟΕΙΔΟΠΟΙΗΣΗ! Η εγκατάσταση αυτής της συσκευής πρέπει να εκτελείται μόνο από κατάλληλα καταρτισμένο άτομο.



ΠΡΟΕΙΔΟΠΟΙΗΣΗ! Κίνδυνος τραυματισμού ή βλάβης της συσκευής.

- Αφαιρέστε όλα τα υλικά της συσκευασίας.
- Εάν η συσκευή έχει υποστεί ζημιά, μην προβείτε σε εγκατάσταση ή χρήση της.
- Ακολουθείτε τις οδηγίες εγκατάστασης που παρέχονται με τη συσκευή.
- Τηρείτε την ελάχιστη απόσταση από άλλες συσκευές και μονάδες.
- Πάντα να προσέχετε όταν μετακινείτε τη συσκευή καθώς είναι βαριά. Να χρησιμοποιείτε πάντα γάντια ασφαλείας και κλειστά παπούτσια.
- Στεγανοποιήστε τις κομμένες επιφάνειες με υλικό στεγανοποίησης, ώστε να αποτραπεί η διόγκωσή τους από την υγρασία.
- Προστατέψτε το κάτω μέρος της συσκευής από ατμούς και υγρασία.
- Μην τοποθετείτε τη συσκευή δίπλα σε πόρτα ή κάτω από παράθυρο. Έτσι, αποτρέπεται η πτώση ζεστών μαγειρικών σκευών από τη συσκευή κατά το άνοιγμα της πόρτας ή του παραθύρου.
- Εάν η συσκευή είναι εγκατεστημένη επάνω από συρτάρια, διασφαλίστε ότι ο χώρος ανάμεσα στο κάτω μέρος της συσκευής και το επάνω συρτάρι είναι επαρκής για την κυκλοφορία αέρα.
- Το κάτω μέρος της συσκευής μπορεί να θερμανθεί πολύ. Φροντίστε να τοποθετήσετε ένα διαχωριστικό πλαίσιο από κόντρα πλακέ, υλικό για σκελετό επίπλων κουζίνας ή άλλα μη εύφλεκτα υλικά κάτω από τη συσκευή για την αποτροπή πρόσβασης στο κάτω μέρος.
- Το διαχωριστικό πλαίσιο πρέπει να καλύπτει πλήρως την περιοχή κάτω από τις εστίες.

ΗΛΕΚΤΡΙΚΗ Σ'ΥΝΔΕΣΗ



ΠΡΟΕΙΔΟΠΟΙΗΣΗ! Κίνδυνος πυρκαγιάς και ηλεκτροπληξίας.

- Όλες οι ηλεκτρικές συνδέσεις πρέπει να πραγματοποιούνται από επαγγελματία ηλεκτρολόγο.
- Η συσκευή πρέπει να είναι γειωμένη.
- Πριν από την εκτέλεση οποιασδήποτε εργασίας, βεβαιωθείτε ότι η συσκευή έχει αποσυνδεθεί από την παροχή ρεύματος.
- Βεβαιωθείτε ότι οι παράμετροι στην πινακίδα τεχνικών χαρακτηριστικών είναι συμβατές με τις ονομαστικές τιμές ηλεκτρικού ρεύματος της παροχής ρεύματος.
- Βεβαιωθείτε ότι η συσκευή έχει εγκατασταθεί σωστά. Οι χαλαρές ή λανθασμένες συνδέσεις στο καλώδιο τροφοδοσίας ή το φως (κατά περίπτωση), μπορούν να οδηγήσουν σε υπερθέρμανση του ακροδέκτη.
- Χρησιμοποιήστε κατάλληλο καλώδιο τροφοδοσίας.
- Μην επιτρέπεται στο καλώδιο τροφοδοσίας να μερδεύεται.
- Βεβαιωθείτε ότι έχει εγκατασταθεί προστασία από την ηλεκτροπληξία.
- Στερεώστε το καλώδιο με σφιγκτήρα ανακούφισης τάσης.
- Βεβαιωθείτε ότι το καλώδιο τροφοδοσίας ή το φως (κατά περίπτωση) δεν έρχεται σε επαφή με τη ζεστή συσκευή ή με ζεστά μαγειρικά σκεύη κατά τη σύνδεση της συσκευής στην πρίζα ρεύματος.
- Μη χρησιμοποιείτε πολυπρίζα και μπαλαντζές.
- Προσέχετε να μην προκληθεί ζημιά στο φως τροφοδοσίας (κατά περίπτωση) ή στο καλώδιο τροφοδοσίας. Επικοινωνήστε με το Εξουσιοδοτημένο Κέντρο Σέρβις μας ή έναν ηλεκτρολόγο για την αλλαγή ενός κατεστραμμένου καλωδίου τροφοδοσίας.
- Η προστασία από ηλεκτροπληξία των υπό τάση ή μονωμένων τμημάτων πρέπει να στερεώνεται με τέτοιο τρόπο, ώστε να μην είναι δυνατή η αφαίρεσή της χωρίς εργαλεία.
- Συνδέστε το φως τροφοδοσίας στην πρίζα μόνον αφού έχει ολοκληρωθεί η εγκατάσταση.

Μετά την εγκατάσταση, βεβαιωθείτε ότι είναι δυνατή η πρόσβαση στο φως τροφοδοσίας.

- Εάν η πρίζα είναι χαλαρή, μη συνδέετε το φως τροφοδοσίας.
- Μην τραβάτε το καλώδιο τροφοδοσίας για να αποσυνδέσετε τη συσκευή. Τραβάτε πάντα το φως τροφοδοσίας.
- Χρησιμοποιείτε μόνο σωστές μονωτικές διατάξεις: ασφαλειοδιακόπτες, ασφάλειες (βιδωτές ασφάλειες αφαιρούμενες από την υποδοχή), διακόπτες διαφυγής ρεύματος και ρελέ.
- Στην ηλεκτρική εγκατάσταση της συσκευής πρέπει να προβλέπεται μονωτική διάταξη που να επιτρέπει την αποσύνδεση της συσκευής από το δίκτυο ρεύματος από όλους τους πόλους. Η μονωτική διάταξη πρέπει να έχει ελάχιστη απόσταση 3 mm μεταξύ των επαφών.

- Τα λίπη και το λάδι απελευθερώνουν εύφλεκτους ατμούς όταν θερμαίνονται. Κρατάτε γυμνές φλόγες ή θερμά αντικείμενα μακριά από λίπη και λάδια όταν τα χρησιμοποιείτε στο μαγείρεμα.
- Οι ατμοί που απελευθερώνει το πολύ καυτό λάδι, μπορούν να προκαλέσουν ακαριαία ανάφλεξη.
- Το χρησιμοποιημένο λάδι, που μπορεί να περιέχει υπολείμματα τροφίμων, μπορεί να προκαλέσει πυρκαγιά σε χαμηλότερη θερμοκρασία από το λάδι που χρησιμοποιείται για πρώτη φορά.
- Μην τοποθετείτε μέσα, κοντά ή επάνω στη συσκευή εύφλεκτα αντικείμενα ή αντικείμενα εμποτισμένα με εύφλεκτα προϊόντα.



ΠΡΟΕΙΔΟΠΟΙΗΣΗ! Κίνδυνος πρόκλησης ζημιάς στη συσκευή.

ΧΡΗΣΗ



ΠΡΟΕΙΔΟΠΟΙΗΣΗ! Κίνδυνος τραυματισμού, εγκαυμάτων και ηλεκτροπληξίας.

- Αφαιρέστε όλα τα υλικά συσκευασίας, τις ετικέτες και την προστατευτική μεμβράνη (κατά περίπτωση), πριν από την πρώτη χρήση.
- Αυτή η συσκευή προορίζεται μόνο για οικιακή χρήση.
- Μην αλλάζετε τις προδιαγραφές αυτής της συσκευής.
- Βεβαιωθείτε ότι τα ανοίγματα αερισμού δεν είναι φραγμένα.
- Μην αφήνετε τη συσκευή χωρίς επίτηρηση κατά τη λειτουργία.
- Θέστε τη ζώνη μαγειρέματος εκτός λειτουργίας μετά από κάθε χρήση.
- Μην τοποθετείτε μαχαιροπίρουνα ή καπάκια μαγειρικών σκευών επάνω στις ζώνες μαγειρέματος. Μπορούν να θερμανθούν.
- Μη χρησιμοποιείτε τη συσκευή με βρεγμένα χέρια ή όταν βρίσκεται σε επαφή με νερό.
- Μη χρησιμοποιείτε τη συσκευή ως επιφάνεια εργασίας ή ως επιφάνεια αποθήκευσης αντικειμένων.
- Εάν υπάρξουν ρωγμές στην επιφάνεια της συσκευής, αποσυνδέστε αμέσως τη συσκευή από την παροχή ρεύματος. Αυτό απαιτείται για αποτροπή τυχόν ηλεκτροπληξίας.
- Όταν βάζετε φαγητό σε καυτό λάδι, μπορεί να πιτσιλίσει.



ΠΡΟΕΙΔΟΠΟΙΗΣΗ! Κίνδυνος πυρκαγιάς και έκρηξης

- Μην τοποθετείτε ζεστά μαγειρικά σκεύη επάνω στο χειριστήριο.
- Μην τοποθετείτε το ζεστό κάλυμμα σκεύους στη γυάλινη επιφάνεια των εστιών.
- Μην αφήνετε να στεγνώσουν τα μαγειρικά σκεύη κατά τη διάρκεια του μαγειρέματος.
- Προσέχετε να μην πέσουν επάνω στη συσκευή αντικείμενα ή μαγειρικά σκεύη. Η επιφάνεια μπορεί να υποστεί ζημιά.
- Μην ενεργοποιείτε τις ζώνες μαγειρέματος με άδειο μαγειρικό σκεύος ή χωρίς μαγειρικό σκεύος.
- Μην τοποθετείτε αλουμινοχαρτο επάνω στη συσκευή.
- Τα μαγειρικά σκεύη από χυτοσίδηρο, αλουμίνιο ή αυτά με φθαρμένη βάση μπορούν να χαράξουν την γυάλινη / υαλοκεραμική επιφάνεια. Πρέπει πάντα να ανασηκώνετε αυτά τα αντικείμενα όταν απαιτείται η μετακίνησή τους επάνω στην επιφάνεια μαγειρέματος.
- Αυτή η συσκευή προορίζεται μόνο για μαγειρική χρήση. Δεν πρέπει να χρησιμοποιείται για άλλες χρήσεις, όπως για θέρμανση χώρων.

ΦΡΟΝΤΙΔΑ ΚΑΙ ΚΑΘΑΡΙΣΜΑ

- Καθαρίζετε τακτικά τη συσκευή για να αποτραπεί η φθορά του υλικού της επιφάνειας.
- Απενεργοποιήστε τη συσκευή και αφήστε την να κρυώσει, πριν την καθαρίσετε.
- Αποσυνδέστε τη συσκευή από την ηλεκτρική παροχή πριν από τη συντήρηση.
- Μη χρησιμοποιείτε ψεκασμό με νερό ή ατμό για το καθάρισμα της συσκευής.

- Καθαρίστε τη συσκευή με ένα υγρό μαλακό πανί. Χρησιμοποιείτε μόνο ουδέτερα απορρυπαντικά. Μη χρησιμοποιείτε λειαντικά προϊόντα, σφουγγαράκια που χαράσσουν, διαλύτες ή μεταλλικά αντικείμενα.

- Επικοινωνήστε με τις δημοτικές αρχές για πληροφορίες σχετικά με τη σωστή απόρριψη της συσκευής.
- Αποσυνδέστε τη συσκευή από την παροχή ρεύματος.
- Κόψτε το καλώδιο τροφοδοσίας κοντά στη συσκευή και απορρίψτε το.

ΣΈΡΒΙΣ

- Για την επισκευή της συσκευής, επικοινωνήστε με το Εξουσιοδοτημένο Κέντρο Σέρβις.
- Χρησιμοποιείτε μόνο γνήσια ανταλλακτικά.

ΑΠΟΡΡΙΨΗ



ΠΡΟΕΙΔΟΠΟΙΗΣΗ! Κίνδυνος τραυματισμού ή ασφυξίας.

ΕΓΚΑΤΑΣΤΑΣΗ



ΠΡΟΕΙΔΟΠΟΙΗΣΗ! Ανατρέξτε στα κεφάλαια σχετικά με την Ασφάλεια.

ΠΡΙΝ ΑΠΟ ΤΗΝ ΕΓΚΑΤΑΣΤΑΣΗ

Προτού εγκαταστήσετε τις εστίες, σημειώστε τις παρακάτω πληροφορίες από την πινακίδα τεχνικών χαρακτηριστικών. Η πινακίδα τεχνικών χαρακτηριστικών βρίσκεται στο κάτω μέρος των εστιών.

Σειριακός αριθμός

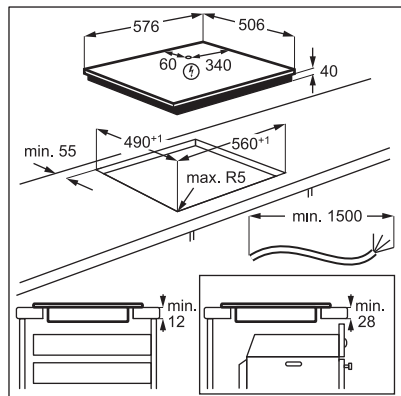
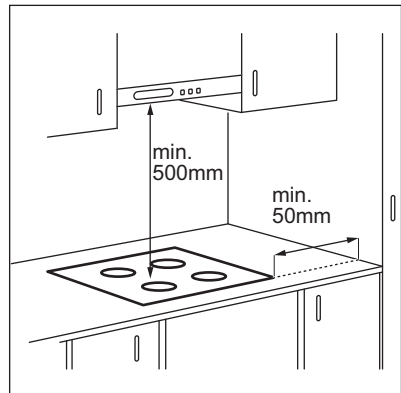
ΕΝΤΟΙΧΙΖΟΜΕΝΕΣ ΕΣΤΙΕΣ

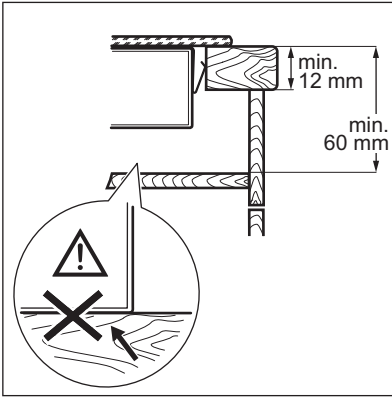
Χρησιμοποιείτε τις εντοιχιζόμενες εστίες μόνο μετά την εγκατάστασή τους σε σωστά κατασκευασμένα εντοιχιζόμενα ντουλάπια και πάγκους εργασίας που πληρούν τα ισχύοντα πρότυπα.

ΚΑΛΩΔΙΟ ΣΥΝΔΕΣΗΣ

- Οι εστίες παρέχονται με καλώδιο σύνδεσης.
- Για αντικατάσταση καλωδίου ρεύματος που έχει φθαρεί χρησιμοποιήστε τύπο καλωδίου: H05V2V2-F το οποίο είναι ανθεκτικό σε θερμοκρασία 90 °C ή υψηλότερη. Επικοινωνήστε με το τοπικό Κέντρο Σέρβις.

ΣΥΝΑΡΜΟΛΟΓΗΣΗ



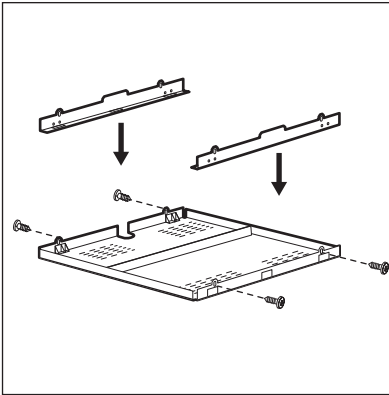


Αν χρησιμοποιείτε προστατευτικό πλαίσιο (ένα πρόσθετο εξάρτημα), δεν χρειάζεται να χρησιμοποιήσετε προστατευτικό πάτο κάτω από τις εστίες. Το προστατευτικό πλαίσιο ενδέχεται να μην είναι διαθέσιμο σε ορισμένες χώρες. Επικοινωνήστε με τον πωλητή της περιοχής σας.



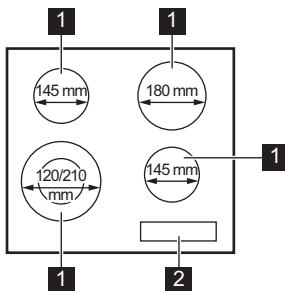
Δεν είναι δυνατή η χρήση του προστατευτικού πλαισίου εάν εγκαταστήσετε τις εστίες επάνω από φούρνο.

ΠΛΑΙΣΙΟ ΠΡΟΣΤΑΣΙΑΣ



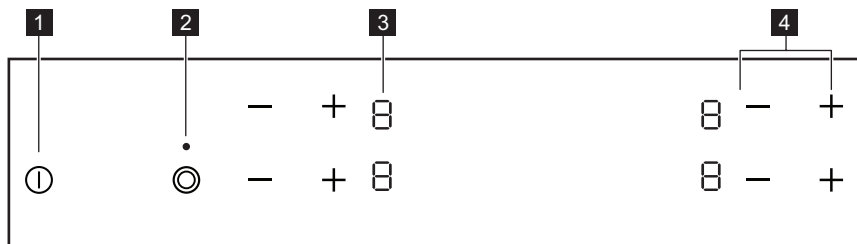
ΠΕΡΙΓΡΑΦΗ ΠΡΟΪΟΝΤΟΣ

ΔΙΑΤΑΞΗ ΕΠΙΦΑΝΕΙΑΣ ΜΑΓΕΙΡΕΜΑΤΟΣ



- 1** Ζώνη μαγειρέματος
- 2** Πίνακας χειριστηρίων

ΔΙΑΤΑΞΗ ΧΕΙΡΙΣΤΗΡΙΟΥ



Χρησιμοποιήστε τα πεδία αφής για τη λειτουργία της συσκευής. Οι οθόνες, οι ενδείξεις και οι ήχοι υποδεικνύουν τις λειτουργίες που είναι ενεργοποιημένες.


	Πεδίο αφής	Λειτουργία	Σχόλιο
1	⏻	ΕΝΕΡΓΟΠΟΙΗΣΗ / ΑΠΕΝΕΡΓΟΠΟΙΗΣΗ	Για ενεργοποίηση και απενεργοποίηση των εστιών.
2	⏻	-	Για ενεργοποίηση και απενεργοποίηση του εξωτερικού δακτυλίου.
3	-	Ένδειξη σκάλας μαγειρέματος	Για εμφάνιση της σκάλας μαγειρέματος.
4	+ / -	-	Για ρύθμιση μιας σκάλας μαγειρέματος.

ΕΝΔΕΙΞΕΙΣ ΣΚΑΛΑΣ ΜΑΓΕΙΡΕΜΑΤΟΣ

Οθόνη	Περιγραφή
0	Η ζώνη μαγειρέματος είναι απενεργοποιημένη.
1 - 9	Η ζώνη μαγειρέματος είναι ενεργοποιημένη.
E + ψηφίο	Υπάρχει δυσλειτουργία.
H	Κάποια ζώνη μαγειρέματος είναι ακόμα ζεστή (υπολειπόμενη θερμότητα).
L	Είναι ενεργοποιημένη η επιλογή Διάταξη Ασφαλείας για Παιδιά.
-	Είναι ενεργοποιημένη η επιλογή Αυτόματη Απενεργοποίηση.

ΕΝΔΕΙΞΗ ΥΠΟΛΕΙΠΟΜΕΝΗΣ ΘΕΡΜΟΤΗΤΑΣ



ΠΡΟΕΙΔΟΠΟΙΗΣΗ!  Υπάρχει κίνδυνος εγκαυμάτων από την υπολειπόμενη θερμότητα.


Οι ενδείξεις υποδεικνύουν το επίπεδο της υπολειπόμενης θερμότητας για τις ζώνες

ΚΑΘΗΜΕΡΙΝΗ ΧΡΗΣΗ




ΠΡΟΕΙΔΟΠΟΙΗΣΗ! Ανατρέξτε στα κεφάλαια σχετικά με την Ασφάλεια.

ΕΝΕΡΓΟΠΟΪΣΗ ΚΑΙ ΑΠΕΝΕΡΓΟΠΟΪΣΗ

Αγγίξτε το  για 1 δευτερόλεπτο για να ενεργοποιήσετε ή να απενεργοποιήσετε τις εστίες.

ΑΥΤΟΜΑΤΗ ΑΠΕΝΕΡΓΟΠΟΪΣΗ

Η λειτουργία απενεργοποιεί αυτόματα τις εστίες, εάν:





- έχουν απενεργοποιηθεί όλες οι ζώνες μαγειρέματος,
- δεν επιλέξετε σκάλα μαγειρέματος μετά την ενεργοποίηση των εστιών,
- χύθηκε κάτι ή έχετε τοποθετήσει κάτι επάνω στο χειριστήριο για περισσότερο από 10 δευτερόλεπτα (ένα σκεύος, ένα πανί, κ.λπ.). Ακούγεται ένα ηχητικό σήμα και οι εστίες απενεργοποιούνται. Αφαιρέστε το αντικείμενο ή καθαρίστε τον πίνακα χειριστηρίων.
- μην απενεργοποιείτε μια ζώνη μαγειρέματος ή μην αλλάζετε τη σκάλα μαγειρέματος. Μετά από κάποιο χρονικό διάστημα, ανάβει η ένδειξη  και οι εστίες απενεργοποιούνται.

Η σχέση μεταξύ της σκάλας μαγειρέματος και του χρόνου μετά τον οποίο οι εστίες απενεργοποιούνται:

Σκάλα μαγειρέματος	Οι εστίες απενεργοποιούνται μετά από
1 - 2	6 ώρες
3 - 4	5 ώρες
5	4 ώρες
6 - 9	1,5 ώρα

μαγειρέματος που χρησιμοποιείτε εκείνη τη στιγμή. Οι ενδείξεις μπορεί επίσης να ενεργοποιηθούν για τις διπλανές ζώνες μαγειρέματος ακόμα και αν δεν τις χρησιμοποιείτε.

ΣΚΑΛΑ ΜΑΓΕΙΡΕΜΑΤΟΣ

Αγγίξτε το  για να αυξήσετε τη σκάλα μαγειρέματος. Αγγίξτε το  για να μειώσετε τη σκάλα μαγειρέματος. Αγγίξτε ταυτόχρονα το  και το  για να απενεργοποιήσετε τη ζώνη μαγειρέματος.

ΕΝΕΡΓΟΠΟΪΣΗ ΚΑΙ ΑΠΕΝΕΡΓΟΠΟΪΣΗ ΤΩΝ ΕΞΩΤΕΡΙΚΩΝ ΔΑΚΤΥΛΙΩΝ

Μπορείτε να προσαρμόσετε το μέγεθος της εστίας μαγειρέματος στις διαστάσεις του μαγειρικού σκεύους.

Χρήση του πεδίου αφής: 



Για την ενεργοποίηση του εξωτερικού δακτυλίου: αγγίξτε το πεδίο αφής. Ανάβει η ένδειξη.

Για την απενεργοποίηση του εξωτερικού δακτυλίου: αγγίξτε το πεδίο αφής μέχρι να σβήσει η ένδειξη.


ΔΙΑΤΑΞΗ ΑΣΦΑΛΕΙΑΣ ΓΙΑ ΠΑΙΔΙΑ

Η λειτουργία αυτή εμποδίζει την ακούσια χρήση των εστιών.



Για να ξεκινήσετε τη λειτουργία: ενεργοποιήστε

τις εστίες με το . Μη ρυθμίσετε κάποια σκάλα μαγειρέματος. Αγγίξτε το  των δύο μπροσινών ζωνών μαγειρέματος ταυτόχρονα για 4


δευτερόλεπτα. Ανάβει η ένδειξη .




Απενεργοποιήστε τις εστίες με το .

Για να διακόψετε τη λειτουργία: ενεργοποιήστε

τις εστίες με το . Μη ρυθμίσετε κάποια σκάλα μαγειρέματος. Αγγίξτε το  των δύο μπροσινών ζωνών μαγειρέματος ταυτόχρονα για 4

δευτερόλεπτα. Ανάβει η ένδειξη .

Απενεργοποιήστε τις εστίες με το .

Για να αναστείλετε τη λειτουργία μόνο για μια περίοδο μαγειρέματος: ενεργοποιήστε τις εστίες με το . Ανάβει η ένδειξη . Αγγίξτε το  των

δύο μπροστινών ζωνών μαγειρέματος ταυτόχρονα για 4 δευτερόλεπτα. **Ρυθμίστε τη σκάλα μαγειρέματος εντός 10 δευτερολέπτων.** Μπορείτε να λειτουργήσετε την

εστία. Όταν απενεργοποιείτε τις εστίες με το  η λειτουργία ενεργοποιείται ξανά.

ΥΠΟΔΕΪΞΕΙΣ ΚΑΙ ΣΥΜΒΟΥΛΕΣ



ΠΡΟΕΙΔΟΠΟΙΗΣΗ! Ανατρέξτε στα κεφάλαια σχετικά με την Ασφάλεια.

ΜΑΓΕΙΡΙΚΟ ΣΚΕΥΟΣ



Η βάση του μαγειρικού σκεύους πρέπει να έχει το μεγαλύτερο δυνατό πάχος και να είναι όσο το δυνατόν πιο επίπεδη. Βεβαιωθείτε ότι οι βάσεις των σκευών είναι καθαρές και στεγνές προτού τα τοποθετήσετε στην επιφάνεια των εστιών.



Τα μαγειρικά σκεύη από ασάλι εμαγιέ και με χάλκινη ή αλουμινένια βάση μπορούν να προκαλέσουν αλλαγή χρώματος στην αλοκεραμική επιφάνεια.

ΠΑΡΑΔΕΪΓΜΑΤΑ ΜΑΓΕΙΡΙΚΩΝ ΕΦΑΡΜΟΓΩΝ



Τα στοιχεία στον πίνακα είναι απλώς ενδεικτικά.

Σκάλα μαγειρέματος	Χρήση:	Χρόνος (min)	Συμβουλές
1	Διατήρηση θερμοκρασίας μαγειρεμένων φαγητών.	όσος απαιτείται	Τοποθετήστε ένα καπάκι στο μαγειρικό σκεύος.
1 - 2	Σάλτσα ολλανδέζ, λιώσιμο: βούτυρο, σοκολάτα, ζελατίνα.	5 - 25	Ανακατεύετε ανά διαστήματα.
1 - 2	Χτύπημα: αφράτες ομελέτες, ψητά αυγά.	10 - 40	Μαγειρεύετε με το καπάκι.
2 - 3	Σιγανό βράσιμο ρυζιού και φαγητών με βάση το γάλα, ζέσταμα έτοιμων φαγητών.	25 - 50	Προσθέστε υγρά σε τουλάχιστον διπλάσια ποσότητα από το ρύζι, ανακατεύετε μόλις περάσει ο μισός χρόνος τις συνταγές που περιέχουν γάλα.
3 - 4	Λαχανικά, ψάρι και κρέας στον ατμό.	20 - 45	Προσθέστε μερικές κουταλιές υγρού.
4 - 5	Πατάτες στον ατμό.	20 - 60	Χρησιμοποιήστε το πολύ ¼ l νερό για 750 g πατάτες.
4 - 5	Μαγείρεμα μεγαλύτερων ποσοτήτων τροφίμων, σουπές και φαγητά κατσαρόλας.	60 - 150	Έως 3 l υγρό συν τα υλικά.

Σκάλα μαγειρέματος	Χρήση:	Χρόνος (min)	Συμβουλές
6 - 7	Ρόδισμα στο τηγάνι: σνίτσελ, μοσχάρι cordon bleu, παϊδάκια, κεφτεδάκια, λουκάνικα, σικώτι, κουρκούτι, αυγά, τηγανίτες, ντόνατς.	όσος απαιτείται	Γυρίστε το από την άλλη πλευρά μόλις περάσει ο μισός χρόνος.
7 - 8	Δυνατό τηγάνισμα, πατατοκροκέτες, κομμάτια παντσέτας, μπριζόλες.	5 - 15	Γυρίστε το από την άλλη πλευρά μόλις περάσει ο μισός χρόνος.
9	Βράσιμο νερού, βράσιμο ζυμαρικών, σοτάρισμα κρέατος (γκούλας, κρέας στην κατασαρόλα), τηγανιές πατάτες.		

ΦΡΟΝΤΙΔΑ ΚΑΙ ΚΑΘΑΡΙΣΜΑ



ΠΡΟΕΙΔΟΠΟΙΗΣΗ! Ανατρέξτε στα κεφάλαια σχετικά με την Ασφάλεια.

ΓΕΝΙΚΈΣ ΠΛΗΡΟΦΟΡΊΕΣ

- Καθαρίζετε τις εστίες μετά από κάθε χρήση.
- Χρησιμοποιείτε πάντα μαγειρικά σκεύη με καθαρή βάση.
- Οι γρατσουνιές ή οι σκούροι λεκέδες στην επιφάνεια δεν επηρεάζουν τη λειτουργία των εστιών.
- Χρησιμοποιήστε ένα ειδικό καθαριστικό, κατάλληλο για την επιφάνεια της εστίας.
- Χρησιμοποιήστε μια ειδική ξύστρα για το γυαλί.

ΚΑΘΑΡΙΣΜΟΣ ΤΩΝ ΕΣΤΙΩΝ

- **Αφαιρέστε αμέσως:** λιωμένο πλαστικό, πλαστική μεμβράνη, ζάχαρη και φαγητά που

περιέχουν ζάχαρη καθώς σε αντίθετη περίπτωση η βρομιά μπορεί να προκαλέσει ζημιά στις εστίες. Προσέχετε ώστε να μην προκληθούν εγκαύματα. Χρησιμοποιήστε την ειδική ξύστρα εστιών στη γυάλινη επιφάνεια υπό οξεία γωνία και μετακινήστε τη λεπίδα επάνω στην επιφάνεια.



- **Αφαιρέστε από τις εστίες όταν έχουν κρυσώσει επαρκώς:** δακτυλίους από άλατα, δακτυλίους λεκέδων από νερό, λεκέδες από λίπη, γυαλιστερούς μεταλλικούς αποχρωματισμούς. Καθαρίστε την εστία με ένα υγρό πανί και λίγο μη διαβρωτικό απορρυπαντικό. Μετά τον καθαρισμό, στεγνώστε τις εστίες με ένα μαλακό πανί.
- **Αφαιρέστε τον μεταλλικό γυαλιστερό αποχρωματισμό:** χρησιμοποιήστε ένα διάλυμα νερού με ξύδι και καθαρίστε τη γυάλινη επιφάνεια με ένα πανί.

ΑΝΤΙΜΕΤΩΠΙΣΗ ΠΡΟΒΛΗΜΑΤΩΝ



ΠΡΟΕΙΔΟΠΟΙΗΣΗ! Ανατρέξτε στα κεφάλαια σχετικά με την Ασφάλεια.

ΤΙ ΝΑ ΚΑΝΕΤΕ ΑΝ...

Πρόβλημα	Πιθανή αιτία	Αντιμετώπιση
Δεν μπορείτε να ενεργοποιήσετε ή να λειτουργήσετε τις εστίες.	Οι εστίες δεν είναι συνδεδεμένες σε ηλεκτρική παροχή ή δεν είναι σωστά συνδεδεμένες.	Ελέγξτε αν οι εστίες είναι σωστά συνδεδεμένες στην ηλεκτρική παροχή. Ανατρέξτε στο διάγραμμα σύνδεσης.
	Έχει καεί η ασφάλεια.	Ελέγξτε αν η ασφάλεια είναι η αιτία της δυσλειτουργίας. Αν η ασφάλεια πέφτει επανειλημμένα, επικοινωνήστε με έναν πιστοποιημένο ηλεκτρολόγο.
	Μη ρυθμίσετε σκάλα μαγειρέματος για 10 δευτερόλεπτα.	Ενεργοποιήστε τις εστίες ξανά και ρυθμίστε τη σκάλα μαγειρέματος σε λιγότερο από 10 δευτερόλεπτα.
	Αγγίζετε ταυτόχρονα 2 ή περισσότερα πεδία αφής.	Αγγίζετε μόνο ένα πεδίο αφής.
	Υπάρχουν υπολείμματα νερού ή κηλίδες από λίπη στο χειριστήριο.	Καθαρίστε το χειριστήριο.
Ακούγεται ένα ηχητικό σήμα και η εστία απενεργοποιείται. Ακούγεται ένα ηχητικό σήμα όταν απενεργοποιούνται οι εστίες.	Καλύψατε ένα ή περισσότερα πεδία αφής με κάποιο αντικείμενο.	Αφαιρέστε το αντικείμενο από τα πεδία αφής.
Οι εστίες απενεργοποιούνται.	Τοποθετήσατε ένα αντικείμενο επάνω στο πεδίο αφής  .	Αφαιρέστε το αντικείμενο από το πεδίο αφής.
Δεν ανάβει η ένδειξη υπολειπόμενης θερμότητας.	Η ζώνη δεν είναι ζεστή επειδή λειτούργησε μόνο για σύντομο χρονικό διάστημα ή ο αισθητήρας έχει υποστεί ζημιά.	Αν η ζώνη λειτούργησε για αρκετό διάστημα για να είναι ζεστή, επικοινωνήστε με ένα Εξουσιοδοτημένο Κέντρο Σέρβις.
Δεν μπορείτε να ενεργοποιήσετε τον εξωτερικό δακτύλιο.		Πρώτα, ενεργοποιήστε τον εσωτερικό δακτύλιο αλλάζοντας τη σκάλα μαγειρέματος.
 Υπάρχει μια σκούρα περιοχή στην πολλαπλή ζώνη.	Είναι φυσιολογικό να υπάρχει μια σκούρα περιοχή στην πολλαπλή ζώνη.	
Τα πεδία αφής έχουν θερμανθεί.	Το μαγειρικό σκεύος είναι πολύ μεγάλο ή το έχετε τοποθετήσει πολύ κοντά στα χειριστήρια.	Τοποθετείτε τα μεγάλα μαγειρικά σκεύη στις πίσω ζώνες αν είναι δυνατό.

Πρόβλημα	Πιθανή αιτία	Αντιμετώπιση
Ανάβει η ένδειξη [L] .	Είναι ενεργοποιημένη η επιλογή Διάταξη Ασφαλείας για Παιδιά.	Ανατρέξτε στο κεφάλαιο «Καθημερινή χρήση».
Ανάβει η ένδειξη [E] μαζί με έναν αριθμό.	Παρουσιάστηκε σφάλμα στις εστίες.	Απενεργοποιήστε τις εστίες και ενεργοποιήστε τις ξανά μετά από 30 δευτερόλεπτα. Αν η ένδειξη [E] εμφανιστεί ξανά, αποσυνδέστε τις εστίες από την ηλεκτρική παροχή. Μετά από 30 δευτερόλεπτα, συνδέστε και πάλι τις εστίες. Αν το πρόβλημα επιμένει, επικοινωνήστε με ένα Εξουσιοδοτημένο Κέντρο Σέρβις.
Ακούγεται ένας συνεχόμενος ήχος μπιπ.	Η ηλεκτρική σύνδεση είναι λανθασμένη.	Αποσυνδέστε τις εστίες από την ηλεκτρική παροχή. Ζητήστε από έναν πιστοποιημένο ηλεκτρολόγο να ελέγξει την εγκατάσταση.
Ανάβει η ένδειξη [EE] .	Η δεύτερη φάση της παροχής ρεύματος λείπει.	Ελέγξτε αν οι εστίες είναι σωστά συνδεδεμένες στην ηλεκτρική παροχή. Αφαιρέστε την ασφάλεια, περιμένετε ένα λεπτό, και τοποθετήστε την πάλι.

ΑΝ ΔΕΝ ΜΠΟΡΕΪΤΕ ΝΑ ΑΝΤΙΜΕΤΩΠΪΣΤΕ ΤΟ ΠΡΟΒΛΗΜΑ...

Εάν δεν μπορείτε να αντιμετωπίσετε το πρόβλημα μόνοι σας, επικοινωνήστε με τον αντιπρόσωπό μας ή το Εξουσιοδοτημένο Κέντρο Σέρβις. Αναφέρετε τα στοιχεία από την πινακίδα τεχνικών χαρακτηριστικών. Αναφέρετε επίσης τον τριψήφιο κωδικό για την υαλοκεραμική εστία (βρίσκεται στη γωνία της γυάλινης επιφάνειας) και το μήνυμα

σφάλματος που εμφανίζεται. Βεβαιωθείτε ότι έχετε θέσει σε λειτουργία σωστά τις εστίες. Στην περίπτωση εσφαλμένων χειρισμών, η επιδιόρθωση από τον τεχνικό ή τον αντιπρόσωπο θα χρεώνεται κανονικά ακόμη και όταν δεν έχει λήξει η περίοδος εγγύησης. Οι οδηγίες σχετικά με το Κέντρο Σέρβις και οι όροι της εγγύησης βρίσκονται στο βιβλιαράκι της εγγύησης.

ΤΕΧΝΙΚΑ ΧΑΡΑΚΤΗΡΙΣΤΙΚΑ

ΠΙΝΑΚΪΔΑ ΤΕΧΝΙΚΩΝ ΧΑΡΑΚΤΗΡΙΣΤΙΚΩΝ

Μοντέλο ZHRN642X
Τύπος 60 HAD 03 AO

Αρ.Σειρ.
ZANUSSI

Κωδικός προϊόντος PNC 949 492 425 00
220 - 240 V / 400 V 2N 50 - 60 Hz
Κατασκευάστηκε στη Ρουμανία

6.4 kW
CE 

ΠΡΟΔΙΑΓΡΑΦΈΣ ΖΩΝΩΝ ΜΑΓΕΙΡΈΜΑΤΟΣ

Ζώνη μαγειρέματος	Ονομαστική ισχύς (Μέγιστη σκάλα μαγειρέματος) [W]	Διάμετρος ζώνης μαγειρέματος [mm]
Εμπρός αριστερά	750 / 2200	120 / 210
Πίσω αριστερά	1200	145
Εμπρός δεξιά	1200	145
Πίσω δεξιά	1800	180

Για βέλτιστα μαγειρικά αποτελέσματα μη χρησιμοποιείτε μαγειρικά σκεύη μεγαλύτερης διαμέτρου από αυτήν της ζώνης μαγειρέματος.

ΕΝΕΡΓΕΙΑΚΉ ΑΠΟΔΟΣΗ

ΠΛΗΡΟΦΟΡΙΕΣ ΠΡΟΪΟΝΤΟΣ ΣΥΜΦΩΝΑ ΜΕ ΤΟΝ ΚΑΝΟΝΙΣΜΟ ΕΥ 66/2014 ΠΟΥ ΙΣΧΎΕΙ ΜΟΝΟ ΓΙΑ ΤΗΝ ΑΓΟΡΑ ΤΗΣ ΕΕ

Αναγνωριστικό μοντέλου		ZHRN642X
Τύπος εστιών		Εντοιχιζόμενες εστίες
Πλήθος ζωνών μαγειρέματος		4
Τεχνολογία θέρμανσης		Θέρμανση διά Ακτινοβολίας
Διάμετρος κυκλικών ζωνών μαγειρέματος (Ø)	Εμπρός αριστερά Πίσω αριστερά Εμπρός δεξιά Πίσω δεξιά	21,0 cm 14,5 cm 14,5 cm 18,0 cm
Κατανάλωση ενέργειας ανά ζώνη μαγειρέματος (EC electric cooking)	Εμπρός αριστερά Πίσω αριστερά Εμπρός δεξιά Πίσω δεξιά	200,1 Wh / kg 188,0 Wh / kg 188,0 Wh / kg 191,6 Wh / kg
Κατανάλωση ενέργειας από την εστία (EC electric hob)		191,9 Wh / kg

EN 60350-2 - Οικιακές ηλεκτρικές συσκευές μαγειρέματος - Μέρος 2: Εστίες - Μέθοδοι μέτρησης απόδοσης

ΕΞΟΙΚΟΝΟΜΗΣΗ ΕΝΕΡΓΕΙΑΣ

Μπορείτε να εξοικονομήσετε ενέργεια κατά τη διάρκεια του καθημερινού μαγειρέματος αν ακολουθήσετε τις παρακάτω συμβουλές.


- Όταν ζεσταίνετε νερό, χρησιμοποιείτε μόνο την ποσότητα που χρειάζεστε.


- Εάν είναι δυνατόν, σκετάζετε πάντα τα μαγειρικά σκεύη με το καπάκι τους.
- Πριν ενεργοποιήσετε τη ζώνη μαγειρέματος, τοποθετήστε επάνω της το μαγειρικό σκεύος.
- Η βάση του μαγειρικού σκεύους πρέπει να έχει την ίδια διάμετρο με τη ζώνη μαγειρέματος.
- Τοποθετείτε τα μικρότερα μαγειρικά σκεύη στις μικρότερες ζώνες μαγειρέματος.
- Τοποθετείτε τα μαγειρικά σκεύη απευθείας στο κέντρο της ζώνης μαγειρέματος.

- Χρησιμοποιήστε την υπολειπόμενη θερμότητα για να διατηρήσετε ζεστό το φαγητό ή να το αφήσετε να χυλώσει.

ΠΕΡΙΒΑΛΛΟΝΤΙΚΑ ΘΕΜΑΤΑ

Ανακυκλώστε τα υλικά που φέρουν το σύμβολο

 Τοποθετήστε τα υλικά συσκευασίας σε κατάλληλα δοχεία για ανακύκλωση. Συμβάλετε στην προστασία του περιβάλλοντος και της ανθρώπινης υγείας ανακυκλώνοντας τις άχρηστες ηλεκτρικές και ηλεκτρονικές συσκευές. Μην

απορρίπτετε με τα οικιακά απορρίμματα συσκευές που φέρουν το σύμβολο . Επιστρέψτε το προϊόν στην τοπική σας μονάδα ανακύκλωσης ή επικοινωνήστε με τη δημοτική αρχή.

⚠ BIZTONSÁGI INFORMÁCIÓK

Az üzembe helyezés és használat előtt gondosan olvassa el a mellékelt útmutatót. A gyártó nem vállal felelősséget a helytelen beszerelés vagy használat miatt keletkezett sérülésekért és károkért. Tartsa biztonságos és elérhető helyen az útmutatót, hogy szükség esetén mindig a rendelkezésére álljon.

GYERMEKEK ÉS FOGYATÉKKAL ÉLŐ SZEMÉLYEK BIZTONSÁGA

- A készüléket 8 év feletti gyermekek és csökkent fizikai, értelmi vagy mentális képességű, illetve megfelelő tapasztalatok vagy ismeretek híján lévő személyek csak felügyelettel, vagy a készülék biztonságos használatára vonatkozó megfelelő tájékoztatás esetén használhatják.
- A 3-8 éves gyermekek, illetve a súlyos, komplex fogyatékossággal élő személyek állandó felügyelet nélkül nem tartózkodhatnak a készülék közelében.
- 3 évesnél fiatalabb gyermekek kizárólag folyamatos felügyelet mellett tartózkodhatnak a készülék közelében.
- Ne hagyja, hogy gyermekek játsszanak a készülékkel.
- Minden csomagolóanyagot tartson távol a gyermekektől, és megfelelően dobja azokat hulladékba.
- A gyermekeket és kedvenc háziállatokat tartsa távol a készüléktől működés közben, és működés után, lehűléskor. Használat közben a hozzáférhető részek nagyon felforrósodhatnak.
- Ha rendelkezik gyermekbiztonsági zárral a készülék, akkor azt be kell kapcsolni.
- Gyermekek felügyelet nélkül nem végezhetnek tisztítási vagy karbantartási tevékenységet a készüléken.

ÁLTALÁNOS BIZTONSÁG

- **FIGYELMEZTETÉS:** Használat közben a készülék és az elérhető részek nagyon felforrósodhatnak. Legyen óvatos, hogy ne érjen a fűtőelemekhez.

- **FIGYELMEZTETÉS:** Főzőlapon történő főzéskor az olaj vagy zsír felügyelet nélkül hagyása veszélyes lehet, és tűz keletkezhet.
- A tüzet SOHA NE próbálja meg eloltani vízzel, hanem kapcsolja ki a készüléket, és takarja le a lángokat például egy fedővel vagy tűzálló takaróval.
- **VIGYÁZAT:** A készüléket tilos külső kapcsolóeszközzel, például időzítővel ellátni, vagy olyan áramkörre kötni, amelyet rendszeresen be- és kikapcsolnak.
- **VIGYÁZAT:** Főzéskor a készüléket ne hagyja felügyelet nélkül. Rövid időtartamú főzéskor a készüléket/terméket tartsa folyamatosan felügyelet alatt.
- **FIGYELMEZTETÉS:** Tűzveszély: Ne tároljon semmit sem a főzőfelületeken.
- Soha ne tegyen a főzőfelületre fémtárgyakat (fedők, kések, kanalak), mert azok felforrósodhatnak.
- A bútorba való beépítés előtt ne használja a készüléket.
- A készülék tisztításához ne használjon nagy nyomású gőzt.
- Ha repedést lát az üvegkerámia / üveg felületen, kapcsolja ki a készüléket, és húzza ki a konnektorból a dugvilláját. Amennyiben a készülék kötéscsatlakozáson keresztül közvetlenül csatlakozik az elektromos hálózathoz, vegye ki a biztosítékot a készülék elektromos hálózatról történő leválasztásához. Egyéb esetben forduljon a márkaszervizhez.
- Ha a hálózati kábel megsérül, azt a gyártónak vagy a hivatalos márkaszerviznek vagy más hasonlóan képzett személynek ki kell cserélnie, nehogy veszélyhelyzet álljon elő.
- **FIGYELMEZTETÉS:** Kizárólag a főzőlap gyártója által tervezett vagy a főzőlap gyártója által a használati útmutatóban javasolt, illetve a készülékhez mellékelt főzőlapvédő elemet használjon. A nem megfelelő védőelemek használata balesetet okozhat.

BIZTONSÁGI UTASÍTÁSOK

ÜZEMBE HELYEZÉS



FIGYELMEZTETÉS! A készüléket csak képzett személy helyezheti üzembe.



FIGYELMEZTETÉS! Személyi sérülés vagy a készülék károsodásának veszélye áll fenn.

- Távolítsa el az összes csomagolóanyagot.
- Ne helyezzen üzembe, és ne is használjon sérült készüléket.
- Tartsa be a készülékhez mellékelt üzembe helyezési útmutatóban foglaltakat.
- Tartsa meg a minimális távolságot a többi készüléktől és egységtől.
- A készülék nehéz, ezért legyen körültekintő a mozgatásakor. Mindig használjon munkavédelmi kesztyűt és zárt lábbelit.
- Megfelelő tömítőanyaggal védje a munkalap vágott felületeit a nedvesség ellen.
- Védje a készülék alját a gőztől és nedvességtől.
- Ne telepítse a készüléket ajtó mellé vagy ablak alá. Ezzel elkerülhető, hogy az ajtó vagy ablak kinyitásával leverje a forró fűzőedényt a készülékről.
- Amikor fiókok felett helyezi üzembe a készüléket, akkor ellenőrizze, hogy van-e megfelelő levegőkeringés a készülék alja és a felső fiók között.
- A készülék alja forróvá válhat. Feltétlenül tegyen funérból, tömör fából vagy más nem gyúlékony anyagból készült elválasztó lapot a készülék alá, hogy megakadályozza az aljával való érintkezést.
- Az elválasztó lapnak teljesen le kell fednie a főzőlap alatti területet.

ELEKTROMOS CSATLAKOZTATÁS



FIGYELMEZTETÉS! Tűz- és áramütésveszély.

- Minden elektromos csatlakoztatást szakképzett villanyszerelőnek kell elvégeznie.
- A készüléket kötelező földelni.
- Bármilyen beavatkozás előtt ellenőrizni kell, hogy a berendezés le lett-e választva az elektromos hálózatról.
- Ellenőrizze, hogy az adattáblán szereplő adatok megfelelnek-e a helyi elektromos hálózat paramétereinek.
- Ellenőrizze, hogy megfelelően van-e üzembe helyezve a készülék. A hálózati vezeték dugója (ha van) és a konnektor közötti gyenge vagy rossz érintkezés miatt a csatlakozás túlságosan felforrósodhat.
- Használjon megfelelő típusú hálózati kábelt.
- Ne hagyja, hogy az elektromos vezetékek összegabalyodjanak.
- Ügyeljen arra, hogy az érintésvédelem ki legyen építve.
- Használjon feszültségmentesítő bilincset a vezetékhez.
- Ügyeljen arra, hogy a hálózati kábel vagy dugója (ha van) ne érjen a készülékhez vagy a forró fűzőedényekhez, amikor a készüléket a közeli csatlakozóaljzathoz csatlakoztatja.
- Ne használjon hálózati elosztókat és hosszabbító kábeleket.
- Ügyeljen a hálózati csatlakozódugó (ha van) és a hálózati kábel épségére. Ha a hálózati kábel cserére szorul, forduljon a márkaszervizünkhöz vagy egy villanyszerelőhöz.
- A feszültség alatt álló és szigetelt alkatrészek érintésvédelmi részeit úgy kell rögzíteni, hogy számszám nélkül ne lehessen eltávolítani azokat.
- Csak az üzembe helyezés befejezése után csatlakoztassa a hálózati csatlakozódugót a hálózati csatlakozóaljzatba. Ügyeljen arra, hogy a hálózati dugasz üzembe helyezés után is könnyen elérhető legyen.
- Amennyiben a hálózati konnektor rögzítése laza, ne csatlakoztassa a csatlakozódugót hozzá.
- A készülék csatlakozásának bontására, soha ne a hálózati kábelnél fogva húzza ki a csatlakozódugót. A kábelt mindig a csatlakozódugónál fogva húzza ki.
- Kizárólag megfelelő szigetelőberendezést alkalmazzon: hálózati túlterhelésvédő megszakítót, biztosítékot (a tokból eltávolított csavaros típusú biztosítékot), földzárlatkioldót és védőrelét.
- Az elektromos készüléket szigetelőberendezéssel kell ellátni, amely lehetővé teszi, hogy minden fázison leválassza a készüléket az elektromos hálózatról. A szigetelőberendezésnek legalább 3 mm-es érintkezőtávolsággal kell rendelkeznie.

HASZNÁLAT



FIGYELMEZTETÉS! Sérülés-, égés- és áramütésveszély.

- Az első használat előtt távolítsa el a csomagolóanyagot, a tájékoztató címkéket és a védőfóliát (ha van).
- Ez a készülék kizárólag háztartási célokra használható.
- Ne változtassa meg a készülék műszaki jellemzőit.
- Ellenőrizze, hogy a készülék szellőzőnyílásai nincsenek-e lezárva.
- Használat közben ne hagyja felügyelet nélkül a készüléket.
- Minden használat után kapcsolja ki a főzőzónákat.
- Soha ne tegyen a főzőzónákra evőeszközöket vagy fedőket. Ezek felforrósodhatnak.
- Ne működtesse a készüléket nedves kézzel, vagy amikor az vízzel érintkezik.
- Ne használja a készüléket munka- vagy tárolófelületként.
- Amennyiben a készülék felülete megrepedt, azonnal válassza le a készüléket az elektromos hálózatról. Ez a lépés az áramütés elkerüléséhez szükséges.
- Amikor az élelmiszert forró olajba helyezi, az olaj kifröccsenhet.



FIGYELMEZTETÉS! Tűz- és robbanásveszély

- A felforrósított zsírok és olajok gyúlékony gőzöket bocsáthatnak ki. Zsírral vagy olajjal való főzéskor tartsa azoktól távol a nyílt lángot és a forró tárgyakat.
- A nagyon forró olaj által kibocsátott gőzök öngyulladását okozhatnak.
- Az ételmaradékot tartalmazó használt olaj az első használatkor alkalmazott hőfoknál alacsonyabb értéken is tüzet okozhat.
- Ne tegyen gyúlékony anyagot vagy gyúlékony anyaggal szennyezett tárgyat a készülékbe, annak közelébe, illetve annak tetejére.



FIGYELMEZTETÉS! A készülék károsodásának veszélye áll fenn.

- Ne helyezzen forró főzőedényt a kezelőpanelre.

- Ne helyezzen forró fedőt a főzőlap üvegfelületére.
- Ne hagyja, hogy a főzőedényből elforrjon a folyadék.
- Ügyeljen arra, hogy ne ejtsen tárgyat vagy főzőedényt a készülékre. A készülék felülete megsérülhet.
- Üres főzőedénnyel vagy főzőedény nélkül ne kapcsolja be a főzőzónákat.
- Ne tegyen alufóliát a készülékre.
- Az öntöttvasból vagy alumínium öntvényből készült, illetve sérült aljú edények megkarcolhatják az üveg- / üvegkerámia felületet. Az ilyen tárgyakat mindig emelje fel, ha a főzőfelületen odébb szeretné helyezni ezeket.
- A készülék kizárólag ételkészítési célokat szolgál. Tilos bármilyen más célra, például helyiség fűtésére használni.

ÁPOLÁS ÉS TISZTÍTÁS

- Rendszeresen tisztítsa meg a készüléket, hogy elkerülje a felület károsodását.
- Kapcsolja ki a készüléket, és hagyja lehűlni, mielőtt megtisztítaná.
- Karbantartás előtt húzza ki a konnektorból a készülék hálózati vezetékét.
- A készülék tisztításához ne használjon vízsugarat vagy gőzt.
- A készüléket puha, nedves ruhával tisztítsa. Csak semleges tisztítószert használjon. Ne használjon súrolószert, súrolószivacsot, oldószert vagy fém tárgyat.

SZERVIZ

- A készülék javítását bízva a márkaszervizre.
- Csak eredeti pótalkatrészeket használjon.

ÁRTALMATLANÍTÁS



FIGYELMEZTETÉS! Sérülés- vagy fulladásveszély.

- A készülék megfelelő ártalmatlanítására vonatkozó tájékoztatásért lépjen kapcsolatba a helyi hatóságokkal.
- Válassza le a készüléket ez elektromos hálózatról.
- A készülék közelében vágja át a hálózati kábelt, és tegye a hulladékba.

ÜZEMBE HELYZÉS



FIGYELMEZTETÉS! Lásd a „Biztonság” című fejezetet.

AZ ÜZEMBE HELYZÉS ELŐTT

A főzőlap üzembe helyezése előtt másolja le az adattábláról az alábbi adatokat. Az adattábla a főzőlap alján található.

Sorozatszám

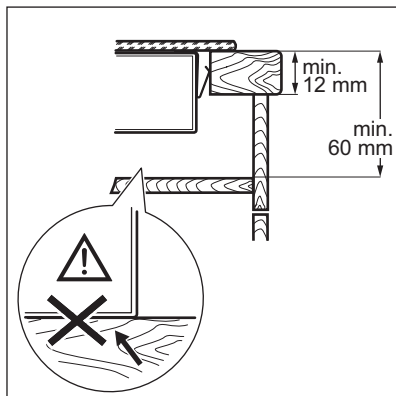
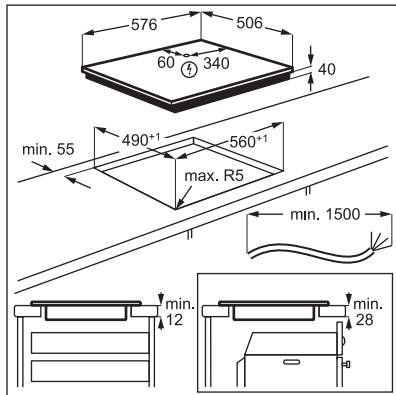
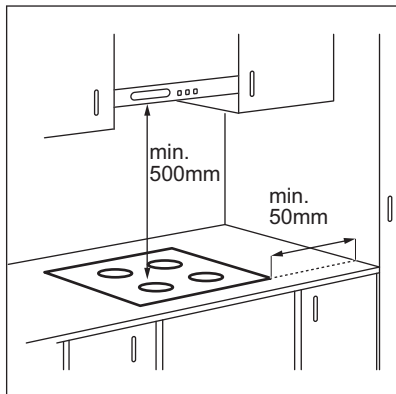
BEÉPÍTETT FŐZŐLAPOK

Csak azután használhatja a beépített főzőlapot, miután beszerelte azt a szabványoknak megfelelő beépített szekrénybe és munkafelületbe.

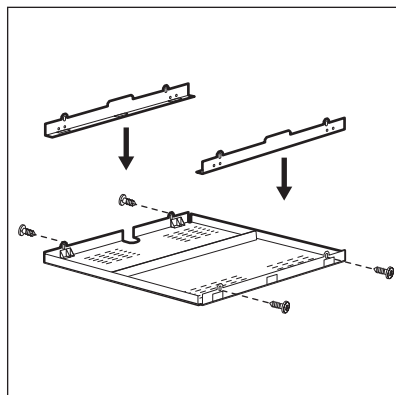
CSATLAKOZÓKÁBEL

- A főzőlapot csatlakozó vezetékkel együtt szállítjuk.
- A megsérült hálózati kábel pótlásához használja a következő vezetéktípust: H05V2V2-F, mely 90 °C-os vagy magasabb hőmérsékletnek is ellenáll. Forduljon a helyi márkaszervizhez.

ÖSSZESZERELÉS



VÉDŐBURKOLAT



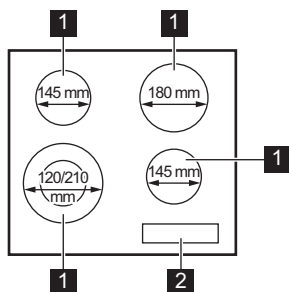
Ha védőburkolatot használ (kiegészítő tartozék), a védőpadló közvetlenül a főzőlap alatt nem szükséges. Lehetséges, hogy a védőburkolat bizonyos országokban nem érhető el. Kérjük, keresse fel helyi értékesítőjét.



A védőburkolat nem használható, ha a főzőlapot egy sütő felett helyezi el.

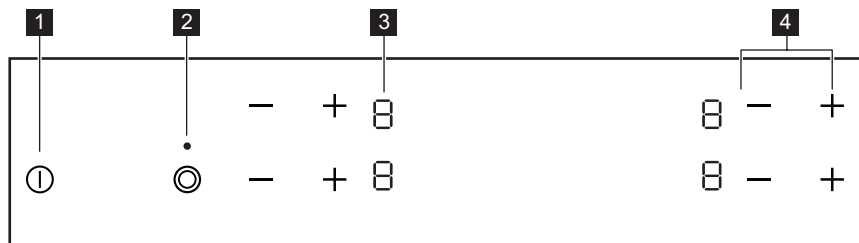
TERMÉKLEÍRÁS

FŐZŐFELÜLET ELRENDEZÉSE



- 1** Főzőzóna
- 2** Kezelőpanel

KEZELŐPANEL ELRENDEZÉS



A készülék üzemeltetéséhez használja az érzékelőmezőket. Kijelzések, visszajelzők és hangok jelzik, hogy mely funkciók működnek.

	Érzékelőmező	Funkció	Megjegyzés
1	⓪	BE / KI	A főzőlap be- és kikapcsolása.
2	⊙	-	Bekapcsolja és kikapcsolja a külső kört.
3	-	Hőfokbeállítás kijelzése	Jelzi a hőfokbeállítást.
4	+ / -	-	A hőfok beállítása.

HŐFOKBEÁLLÍTÁS KIJELEZÉSEI

Kijelző	Megnevezés
	A főzőzóna ki van kapcsolva.
	A főzőzóna működik.
+ számjegy	Üzemzavar lépett fel.
	Egy főzőzóna még mindig forró (maradékhő).
	A Gyermekezár funkció működik.
	A Automatikus kikapcsolás funkció működik.

MARADÉKHŐ VISSZAJELZŐ



FIGYELMEZTETÉS! A maradékhő miatt égési sérülés veszélye áll fenn.

A visszajelzők a jelenleg használt főzőzónák maradékhő szintjét jelzik. Előfordulhat, hogy a szomszédos zónák visszajelzője is bekapcsol, annak ellenére, hogy nem használja azokat.

NAPI HASZNÁLAT



FIGYELMEZTETÉS! Lásd a „Biztonság” című fejezetet.

BE- ÉS KIKAPCSOLÁS

Érintse meg a gombot 1 másodpercig a főzőlap be- vagy kikapcsolásához.

AUTOMATIKUS KIKAPCSOLÁS

A funkció automatikusan leállítja a főzőlapot, ha:

- valamennyi főzőzóna ki van kapcsolva,
- nem végzett hőfokbeállítást a főzőlap bekapcsolása után,
- több mint 10 másodpercig valamivel (pl. edény, konyharuha stb.) letakarta a kezelőpanelt, vagy ráöntött valamit. Hangjelzés hallható, és kikapcsol a főzőlap. Távolítsa el a tárgyat, vagy tisztítsa meg a kezelőpanelt.
- nem állított le egy főzőzónát, illetve nem módosította a hőfokbeállítást. Bizonyos idő után a szimbólum világítani kezd, és a főzőlap kikapcsol.

A hőfokbeállítás és azon időtartam közötti kapcsolat, melynek elteltével a főzőlap kikapcsol:

Hőfokbeállítás	Az alábbi idő elteltével a főzőlap kikapcsol
1 - 2	6 óra
3 - 4	5 óra
5	4 óra
6 - 9	1,5 óra

A HŐFOKBEÁLLÍTÁS

Érintse meg a gombot a hőbeállítás növeléséhez. Érintse meg a gombot a hőbeállítás csökkentéséhez. A főzőzóna kikapcsolásához érintse meg egyszerre a és gombot.

A KÜLSŐ KÖRÖK BE- ÉS KIKAPCSOLÁSA

A ténylegesen melegítő felület nagyságát a főzőedény méretéhez tudja igazítani.


Használja a következő érzékelőmezőt:

A külső kör bekapcsolása: érintse meg az érzékelőmezőt. A visszajelző világítani kezd.


A külső kör kikapcsolása: addig tartsa megérintve az érzékelőmezőt, míg a visszajelző el nem alszik.


GYERMEKZÁR

Ez a kiegészítő funkció megakadályozza a főzőlap véletlen üzemeltetését.

A funkció indítása: indítsa el a főzőlapot a ① gombbal. Ne végezzen hőfokbeállítást. Egyszerre érintse meg 4 másodpercre a két elülső főzőzóna — gombját. A  kijelzés megjelenik. Kapcsolja ki a főzőlapot a ① gombbal.

A funkció leállítása: indítsa el a főzőlapot a ① gombbal. Ne végezzen hőfokbeállítást.

Egyszerre érintse meg 4 másodpercre a két elülső főzőzóna — gombját. A  kijelzés megjelenik. Kapcsolja ki a főzőlapot a ① gombbal.

A funkció felfüggesztése egyetlen főzési ciklusra: indítsa el a főzőlapot a ① gombbal. A  kijelzés megjelenik. Egyszerre érintse meg 4 másodpercre a két elülső főzőzóna — gombját. **Végezze el a hőfokbeállítást 10 másodpercen belül.** Működtetheti a főzőlapot. Amikor a főzőlapot a ① gombbal kikapcsolja, a funkció ismét működik.

HASZNOS TANÁCSOK ÉS JAVASLATOK



FIGYELMEZTETÉS! Lásd a „Biztonság” című fejezetet.



A zománcozott acél-, illetve az alumínium- vagy rézjalú edények az üveggerámia felület elszíneződését válthatják ki.

FŐZŐEDÉNY



A főzőedény alja legyen minél vastagabb és laposabb. Ügyeljen arra, hogy az edények alja tiszta és száraz legyen, mielőtt a főzőlapra helyezi azokat.



A táblázatban szereplő adatok csak útmutatásul szolgálnak.

PÉLDÁK KÜLÖNBÖZŐ FŐZÉSI ALKALMAZÁSOKRA

Hőfokbeállítás	Használat:	Idő (perc)	Tanácsok
1	Főtt ételek melegen tartására.	szűkség szerint	Tegyen fedőt a főzőedényre.
1 - 2	Hollandi mártás, olvasztás: vaj, csokoládé, zselatin.	5 - 25	Időnként keverje meg.
1 - 2	Keményítés: könnyű omlett, sült tojás.	10 - 40	Fedővel lefedve készítse.
2 - 3	Rizs és tejalapú ételek főzése, készételek felmelegítése.	25 - 50	A folyadék mennyisége legalább kétszerese legyen a rizsnek, a főzés félidejében keverje meg a tejalapú ételeket.
3 - 4	Zöldségek, hal gőzölése, hús párolása.	20 - 45	Adjon hozzá néhány evőkanálnyi folyadékot.
4 - 5	Burgonya párolása.	20 - 60	750 g burgonyához max. ¼ l vizet használjon.

Hőfokbeállítás	Használat:	Idő (perc)	Tanácsok
4 - 5	Nagyobb mennyiségű étel, raguk és levesek készítése.	60 - 150	Legfeljebb 3 l folyadék plusz a hozzávalók.
6 - 7	Kímélő sütés: bécsi szelet, borjúhús, cordon bleu, borda, húspogácsa, kolbász, máj, rántás, tojás, palacsinta, fánk.	szűkség szerint	Félidőben fordítsa meg.
7 - 8	Erős sütés, burgonyatallér, bél-szín, marhaszeletek.	5 - 15	Félidőben fordítsa meg.
9	Víz forralása, tészta kifőzése, hús barnítása (gulyás, serpenyős sülték), burgonya bő olajban sütése.		

ÁPOLÁS ÉS TISZTÍTÁS



FIGYELMEZTETÉS! Lásd a „Biztonság” című fejezetet.

ÁLTALÁNOS TUDNIVALÓK

- Minden használat után tisztítsa meg a főzőlapot.
- Mindig olyan főzőedényeket használjon, amelyeknek tiszta az alja.
- A felületen megjelenő karcolások vagy sötét foltok nem befolyásolják a főzőlap működését.
- Használjon a főzőlapok tisztításához megfelelő tisztítószert.
- Használjon üvegfelületekhez tervezett speciális kaparóeszközt.
- **Távolítsa el, miután a főzőlap megfelelően lehűlt:** vízkőkarikák, vízgyűrűk, zsírfoltok, fényes, fémes elszíneződések. Nem karcoló tisztítószerezrel és megnedvesített ruhával tisztítsa meg a főzőlapot. A tisztítás után puha ruhával törölje szárazra a főzőlapot.
- **Fényes, fémes elszíneződés eltávolítása:** ecetes vízzel megnedvesített ruhával tisztítsa meg az üvegfelületet.

A FŐZŐLAP TISZTÍTÁSA




- **Azonnal távolítsa el:** a megolvadt műanyagot, folpackot, a cukrot, valamint a


HIBAEELHÁRÍTÁS



FIGYELMEZTETÉS! Lásd a „Biztonság” című fejezetet.

MI A TEENDŐ, HA ...

Hibajelenség	Lehetséges ok	Javítási mód
Nem lehet elindítani vagy üzemeltetni a főzőlapot.	A főzőlap nincs csatlakoztatva az elektromos hálózathoz, vagy csatlakoztatása nem megfelelő.	Ellenőrizze, hogy a főzőlap jól van-e csatlakoztatva az elektromos hálózathoz. Lásd a kapcsolási rajzot.
	Leolvadt a biztosíték.	Ellenőrizze, hogy a biztosíték okozza-e a problémát. Ha a biztosíték többször is leolvad, hívjon szakképzett villanyszerelőt.
	Nem végezte el a hőfokbeállítást 10 másodpercen belül.	Indítsa el újra a főzőlapot, és 10 másodpercen belül állítsa be a hőfokot.
	2 vagy több érzékelőmezőt érintett meg egyszerre.	Egyszerre csak egy érzékelőmezőt érintsen meg.
	Víz- vagy zsírfoltok vannak a kezelőpanelen.	Tisztítsa meg a kezelőpanelét.
Hangjelzés hallható, és kikapcsol a főzőlap. Amikor a főzőlap kikapcsol, egy hangjelzés hallható.	Letakart egy vagy több érzékelőmezőt.	Vegyen le minden tárgyat az érzékelőmezőkről.
A főzőlap kikapcsol.	Valamit rátett a  érzékelőmezőre.	Vegyen le minden tárgyat az érzékelőmezőről.
Nem kezd világítani a maradékhő visszajelző.	A főzőzóna még nem forrósodott fel, mert csak rövid ideje van működésben, vagy az érzékelő sérült/meghibásodott.	Ha a főzőzóna elég ideig működött, és forrónak kellene lennie, forduljon a márkaszervizhez.
A külső kört nem sikerül bekapcsolni.		Elsőként a belső kört kapcsolja be a hőfok módosítósával.
 A többzónás főzőzónán egy sötét terület található.	Normális jelenségnek tekinthető, hogy a többzónás főzőzónán egy sötét terület található.	
Az érzékelőmező felmelegszik.	A főzőedény túl nagy vagy túl közel tette a kezelőpanelhez.	Ha lehetséges, tegye a nagy főzőedényeket a hátsó főzőlapokra.
A  visszajelző világítani kezd.	A Gyermekezár funkció működik.	Lásd a „Napi használat” című részt.

Hibajelenség	Lehetséges ok	Javítási mód
A  visszajelző és egy szám jelenik meg.	Üzemzavar lépett fel a főzőlapnál.	Kapcsolja ki a főzőlapot, majd 30 másodperc elteltével kapcsolja be újra. Amennyiben a  jelzés ismét megjelenik, feszültségmentesítse a főzőlapot. 30 másodperc múlva csatlakoztassa újra a főzőlapot. Ha a probléma továbbra is fennáll, forduljon a márkaszervizhez.
Folyamatos hangjelzés hallható.	Az elektromos csatlakoztatás helytelen.	Feszültségmentesítse a főzőlapot. A készülék telepítésének ellenőrzéséhez forduljon szakképzett villanyszerelőhöz.
A  visszajelző világitani kezd.	A tápfeszültség második fázisánál áramkimaradás történt.	Ellenőrizze, hogy a főzőlap jól van-e csatlakoztatva az elektromos hálózathoz. Távolítsa el a biztosítékot, várjon egy percre, majd tegye vissza a biztosítékot.

HA NEM TALÁL MEGOLDÁST...

Ha nem talál megoldást egyedül a problémára, forduljon a márkakereskedőhöz vagy a hivatalos szervizközponthoz. Adja meg az adattáblán található adatokat. Szintén adja meg az üvegkerámia háromjegyű kódját (az üvegfelület sarkában látható), valamint a megjelenő hibaüzenetet. Győződjön meg arról, hogy a

főzőlapot megfelelően működtette-e. Ha nem megfelelően üzemeltette a készüléket, a szerviz szerelője vagy az eladó kiszállása nem lesz ingyenes, még a garanciális időszakban sem. A szervizközponttal és a garanciális feltételekkel kapcsolatos tájékoztatást a garanciakönyvben találja meg.

MŰSZAKI ADATOK

ADATTÁBLA

ModellZHRN642X
Típus60 HAD 03 AO

Sorozatszám:
ZANUSSI

PNC949 492 425 00
220 - 240 V / 400 V, 2 N, 50 - 60 Hz
Gyártási hely: Románia
6.4 kW



FŐZŐZÓNÁK JELLEMZŐI

Főzőzóna	Névleges teljesítmény (Max. hőfok-beállítás) [W]	Főzőzóna átmérője [mm]
Bal első	750 / 2200	120 / 210

Főzőzóna	Névleges teljesítmény (Max. hőfok-beállítás) [W]	Főzőzóna átmérője [mm]
Bal hátsó	1200	145
Jobb első	1200	145
Jobb hátsó	1800	180

Az optimális főzési eredmény érdekében olyan főzőedényt használjon, melynek átmérője nem haladja meg a főzőzóna átmérőjét.

ENERGIAHATÉKONYSÁG

TERMÉKISMERTETŐ AZ EU 66/2014 SZABVÁNY SZERINT, MELY KIZÁRÓLAG AZ EU PIACRA ÉRVÉNYES

A készülék azonosítójele		ZHRN642X
Főzőlap típusa		Beépíthető főzőlap
Főzőzónák száma		4
Fűtési technológia		Hősugárzó főzőlap
Kör alakú főzőzónák átmérője (Ø)	Bal első Bal hátsó Jobb első Jobb hátsó	21,0 cm 14,5 cm 14,5 cm 18,0 cm
Energiafogyasztás főzőzónánként (EC electric cooking)	Bal első Bal hátsó Jobb első Jobb hátsó	200,1 Wh / kg 188,0 Wh / kg 188,0 Wh / kg 191,6 Wh / kg
Főzőlap energiafogyasztása (EC electric hob)		191,9 Wh / kg

EN 60350-2 - Háztartási elektromos főzőkészülékek - 2. rész: Főzőlapok - Teljesítménymérési módszerek



ENERGIATAKARÉKOSÁG

A mindennapos főzés közben energiát takaríthat meg az alábbi ötletek betartásával.

- Víz melegítésekor csak a szükséges vízmennyiséget használja.
- Lehetőség szerint mindig tegyen fedőt a főzőedényre.

- A főzőedényt már bekapcsolás előtt helyezze a főzőzónára.
- Az edényaljak és a főzőzónák átmérőjének mindig meg kell egyezniük.
- A kisebb főzőedényt a kisebb főzőzónára helyezze.
- A főzőedényt a főzőzóna közepére helyezze.
- A maradékhot használja az étel melegen tartásához vagy felolvasztásához.

KÖRNYEZETVÉDELMI TUDNIVALÓK

A  következő jelzéssel ellátott anyagokat hasznosítsa újra. Újrahasznosításhoz tegye a megfelelő konténerekbe a csomagolást. Járuljon hozzá környezetünk és egészségünk védelméhez, és hasznosítsa újra az elektromos és elektronikus hulladékot. A  tiltó

szimbólummal ellátott készüléket ne dobja a háztartási hulladék közé. Juttassa el a készüléket a helyi újrahasznosító telepre, vagy lépjen kapcsolatba a hulladékkezelésért felelős hivatallal.

WWW.ZANUSSI.COM/SHOP



CE

867357720-A-412019